

## BIS Rozsdamentes hatlapú anya

(M 80 10)

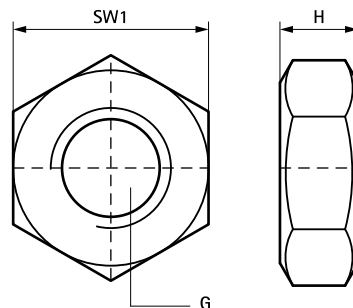


## Jellemzők és előnyök

- alapanyag: nemesacél 1.4401 (AISI 316)

Cikkszám	Típus	G	H (mm)	SW1 (mm)	db/csomag 1
6127006	DIN 934	M6	5,0	10	50
6127008	DIN 934	M8	6,5	13	50
6127010	DIN 934	M10	8,0	17	50
6127012	DIN 934	M12	10,0	19	100
6127016	DIN 934	M16	13,0	24	100

M10-es mérettől tűzvédelemileg tanúsított.



## Kiegészítő termék

BIS Rozsdamentes lapos alátét