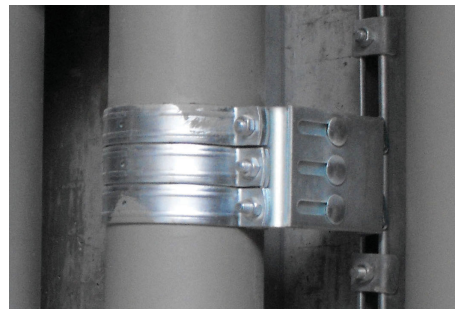


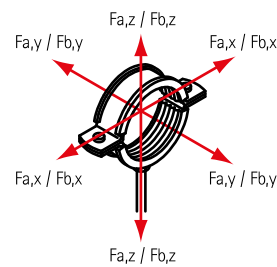
BIS Rozsdamentes fixpont rögzítőkonzol "közepes"

(M 19 02)



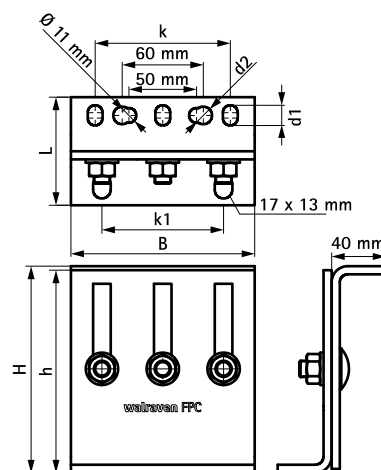
Jellemzők és előnyök

- rugalmas használatú konzol nehéz terhelésekre (a helyzettől függően, kérjen műszaki tanácsadást)
- csőmegfogásonként 2 vagy 3 rozsdamentes nehéz csőbilinccsel kombinálva használható
- 75 Nm meghúzási nyomaték a konzol rögzítő csavaroknál
- alapanyag: fém részek rozsdamentes acélból 1.4404 (A4) - EN 10088, AISI 316L; csavarok, anyák, alátétek rozsdamentes acélből 1.4401 (A4) - EN 10088, AISI 316



Cikkszám	L	B	H	h	d1	d2	k	k1	F _{a,z}	F _{a,y}	F _{a,x}	db/ csomag 1
		(mm)	(mm)	(mm)	(mm)	(mm)	(mm)	(mm)	(N)	(N)	(N)	
6697206	80 mm	136	153 - 268	150	15 x 11	Ø 13,0	100	90	14 300	11 500	3 200	2 *

* A pontos teherbírási határérték függ az adott helyzettől, kérje műszaki tanácsadóink segítségét.
Figyelem! A bilincs és a konzol rendelése külön történik.



Kiegészítő termék

BIS Bifix® 300 Rozsdamentes csőbilincs (M8, M10)
BIS Bifix® 1301 Rozsdamentes csőbilincs
Rozsdamentes gumibetétes nehéz csőbilincs

Kiegészítő termék

Rozsdamentes nehéz csőbilincs
WTB1 Alapcsavar