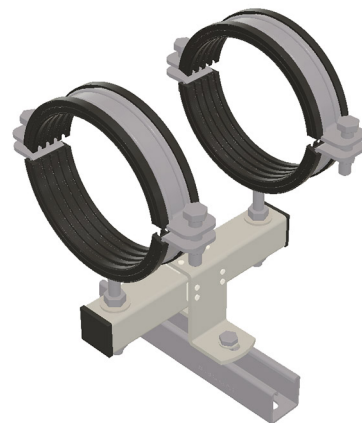
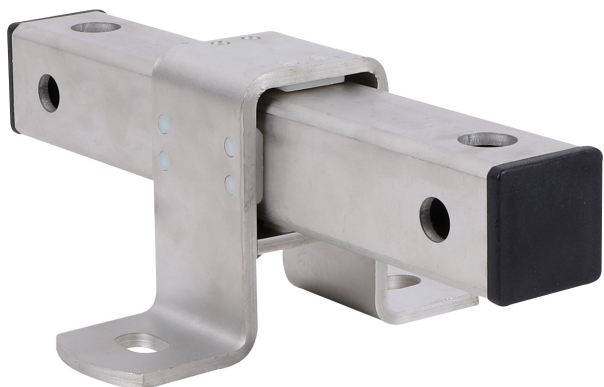


## BIS Rozsdamentes csőmegvezetés

(M 19 10)

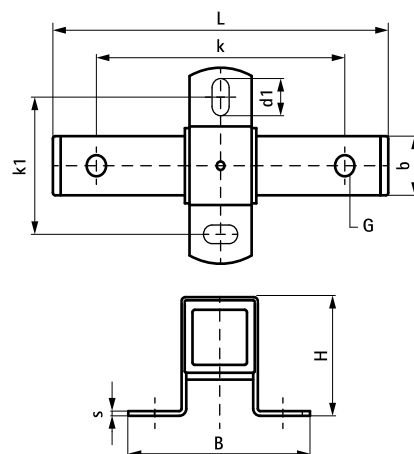
rögzítés csúszó szerelvénnyel



### Jellemzők és előnyök

- stabil és biztonságos dupla kialakítás
- közvetlenül, vagy sínrendszerrel kombinálva rögzíthető a szerkezetre
- függesztéshez és alátámasztáshoz is alkalmas
- különböző méretű (13/17 mm) csatlakozófuratokkal az ellentétes oldalakon
- kombinálható HD1501 vagy HD500 csőbilinccsel
- alapanyag: fém részek rozsdamentes acélból 1.4404 (A4) - EN 10088, AISI 316; csúszóbetétek fehér színű polietilénből, végdugók fekete színű polietilénből

Cikkszám	Típus	G	L	B	H	b	s	d1	k	k1	SL (max.)	F <sub>a,z</sub>	F <sub>a,z</sub>	db/ csom ag 1
				(mm)	(mm)	(mm)	(mm)	(mm)	(mm)	(mm)	(mm)	(N)	(kg)	
6667813	FG3	Ø 13,0 mm / 17,0 mm	255 mm	146	90	40	5,0	20 x 13	200	100	120	7 500	750	5



### Kiegészítő termék

BIS Bifix® 300 Rozsdamentes csőbilincs (M8, M10)  
 BIS Bifix® 1301 Rozsdamentes csőbilincs  
 Rozsdamentes gumibetétes nehéz csőbilincs

### Kiegészítő termék

Rozsdamentes nehéz csőbilincs  
 WT B1 Rozsdamentes alapsavár