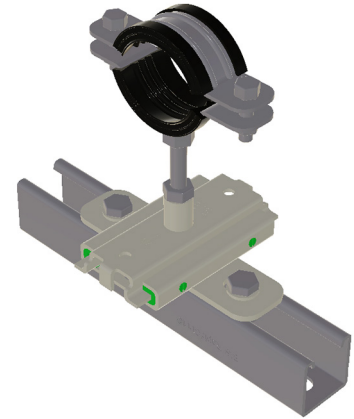
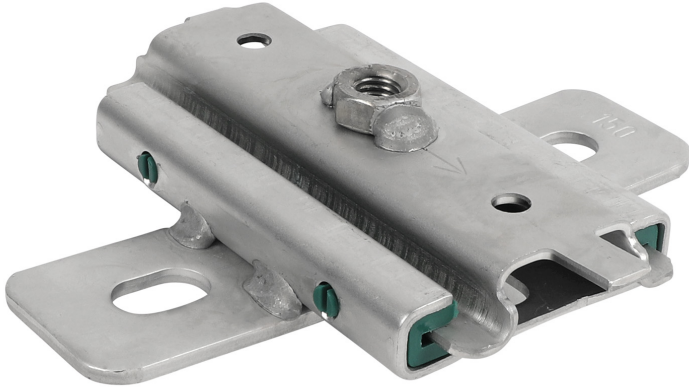


BIS Rozsdamentes tolócsúszka (M10)

(M 19 05)

egyedi tolócsúszka hőtáguló csövekhez

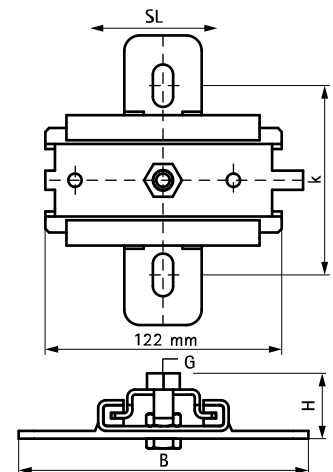


Jellemzők és előnyök

- egyedi kialakítás csövek hőtágulásához
- függesztéshez és alátámasztáshoz is alkalmas
- rögzíthető RapidStrut Szerelősínekhez és karos konzolokhoz vagy közvetlenül az épület szerkezetéhez
- kombinálható rozsdamentes csőbilincsekkel M10
- fém részek rozsdamentes acélból 1.4404; műanyag részek poliamidból
- súrlódási együttható: $\mu = 0.18$; csúszási súrlódási együttható: $\mu = 0.14$
- +120 °C-ig hőálló

Cikkszám	Modell	G	B (mm)	H (mm)	d1 (mm)	k (mm)	SL (max.) (mm)	F _{a,z} (N)	F _{a,z 2} (N)	db/csomag 1
6667410	Szimpla	M10	150	46	20 x 12,5	100	80	2 300	2 300	10

F_{a,z} = alátámasztással; F_{a,z2} = függesztve



Kiegészítő termék

BIS Bifix® 1301 Rozsdamentes csőbilinc
Walraven RapidStrut® Rozsdamentes szerelősín
Walraven RapidRail® Rozsdamentes karos konzol

Kiegészítő termék

Walraven RapidStrut® Rozsdamentes szárnyas csúszóanya
BIS Strut Rozsdamentes kalapácsfejű csavar
BIS Rozsdamentes batlanfejű csavar

Alternatíva

BIS Sínbbe szerelhető csúszka GFRP (BUP1000)