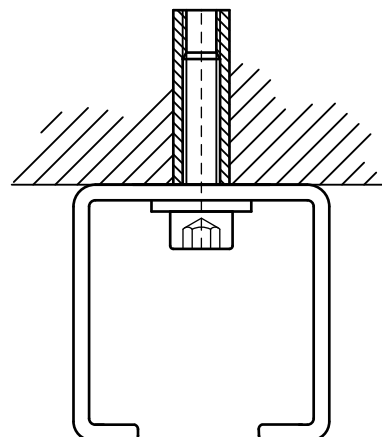


BIS Belső kulcsnyílású csavar (BUP1000)

(K 45 54)

szerelősín rögzítéséhez

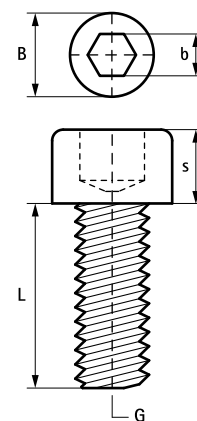


Jellemzők és előnyök

- szerelősín rögzítéséhez
- alapanyag: acél, 8.8 szilárdsági osztályú
- felületvédelem:
 - a terméket a Walraven BIS UltraProtect® 1000 rozsdásodás elleni felületkezelés védi
 - beltéri és kültéri szerelésre egyaránt alkalmas
 - az ISO 9227 szerint elvégzett sópermet tesztek min. 1000 óráig ellenáll (max. 5% vörös rozsdásodás)
- ISO 4762 szerint

Cikkszám	G	L	B (mm)	b (mm)	s (mm)	db/csomag 1
61380825	M8	25 mm	13	6	8,0	200
61380860	M8	60 mm	13	6	8,0	200
61381025	M10	25 mm	16	8	10,0	200
61381230	M12	30 mm	18	10	12,0	100

A szükséges csavar típusa függ a szerelősín perforációs mintázatától.



Kiegészítő termék

WDI1 Fémdübel
WDI1L Peremes fémdübel
WDI1 Rozsdamentes fémdübel

Kiegészítő termék

WDI1 Beütő szerszám
WBA Rézdübel