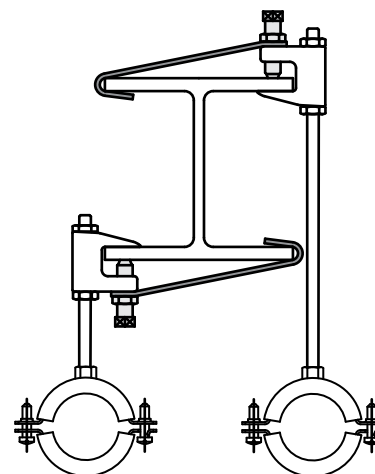
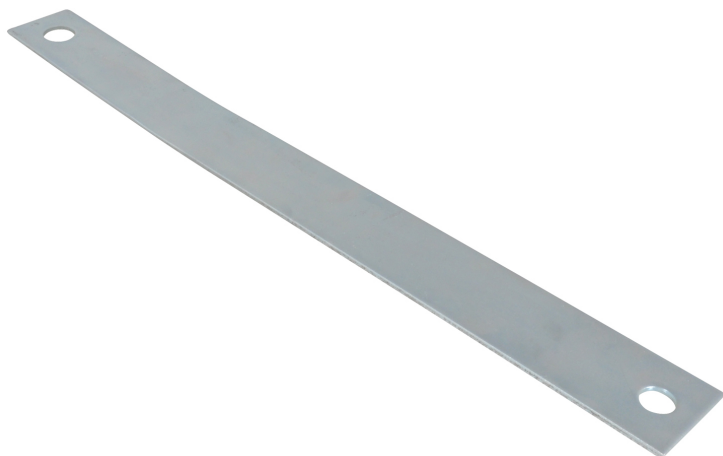


BIS Biztonsági heveder

(K 20 06)



Jellemzők és előnyök

- a biztonsági heveder kézzel hajlítandó
- alapanyag: acél
- horganyzott
- lásd még: BIS Csavaros szorító C (K 20 05 oldal)

Cikkszám	R	R2	L	B (mm)	db/csomag 1	db/csomag 2
6015110	Ø 10,5 mm	Ø 12,5 mm	350 mm	25	12	96
6015112	Ø 12,5 mm	Ø 16,5 mm	400 mm	40	12	48

