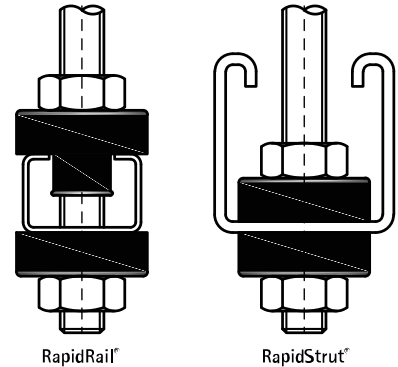


BIS Rezgés csillapító gumibak

(F05 25)

zajszigetelés sínek részére

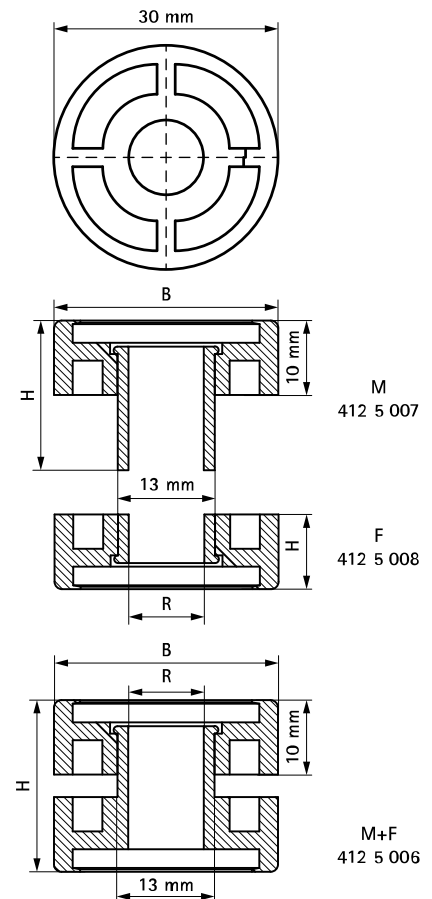


Jellemzők és előnyök

- rezgés csillapító elem
- pl. szerelősínek zajszigetelt felfüggesztésére M10 menetes szár felhasználásával
- a gumi rezgés csillapító elemek alkalmasak RapidStrut® és RapidRail® szerelősínekhez
- alapanyag: fém részek acélból, hangcsillapító TPE gumiból, fekete
- felületvédelem: elektrolitikus horganyzás
- a szigetelés nélkül szerelt bilincsekhez képest az átlagos zajszigetelési érték akár 16 dB RapidRail® 27x18-as szerelősínnel kombinálva

Cikkszám	Típus	R	B (mm)	H (mm)	F _{a,z} (N)	db/csomag 1
4125006	M + F	10,1	30	23,0	600	50

Az ajánlott terhelés bizonyos szigorú feltételek mellett lehet magasabb is és függ a frekvenciától. Részletekért és tanácsadásért keresse meg mérnök kollégáinkat.



Kiegészítő termék

- BIS RapidStrut® Szerelősín
- BIS RapidRail® Szerelősín
- BIS Menetes szár