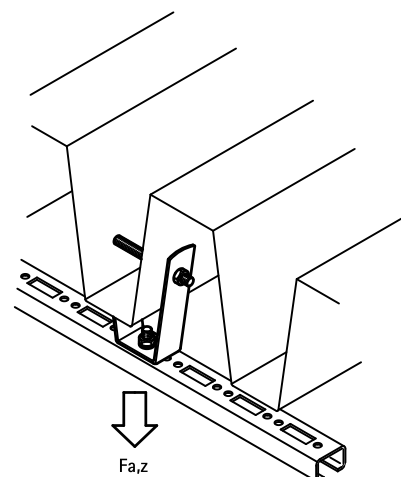


BIS Trapéz függesztő (BUP1000)

(K 25 03)

trapézlemezhez való rögzítéséhez



Jellemzők és előnyök

- trapézlemezhez való rögzítéséhez szegecsek vagy menetes szár segítségével
- magasabb korrózióállóságot igénylő környezetekben való alkalmazáshoz
- a menetes szár segítségével a tető akasztó távolsága változtatható
- alapanyag: acél
- felületvédelem:
 - a terméket a BIS UltraProtect® 1000 rozsdásodás elleni felületkezelés védi
 - beltéri és kültéri szerelésre egyaránt alkalmas
 - az ISO 9227 szerint elvégzett sópermet teszteknek min. 1000 óráig ellenáll (max. 5% vörös rozsdásodás)

Cikkszám	G	F _{a,z} (N)	db/csomag 1
6785801	Ø 13,0 mm	2 300	50

A legnagyobb megengedett terhelés (Fa,z) a trapézlemez terhelhetőségétől függ. Szerelés előtt a tető terhelhetőségét egy építőmérnöknek kell pontosítania.

