

# BIS RapidStrut® MS csúszóánya (horganyzott)

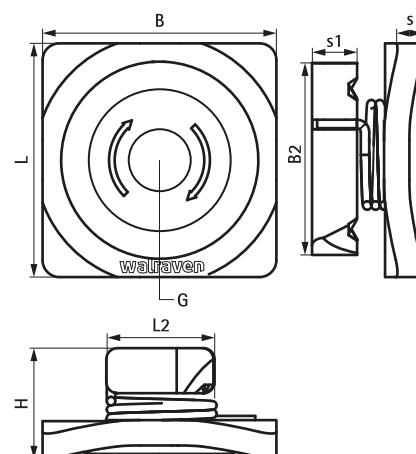
(H 24 11)



## Jellemzők és előnyök

- csúszóánya alátéttel és fémrugóval
- a szorítórugó segítségével a termék a sínben egyszerűen és rugalmasan mozgatható, illetőleg pozicionálható végleges rögzítésig
- masszív alátéttel az erős kapcsolatért
- minden eleme fémből készült
- alapanyag: acél
- felületvédelem: elektrolitikus horganyzás

Cikkszám	G	L	L2	B	B2	H	s	s1	T <sub>(max.)</sub>	Részére	F <sub>a,z</sub>	db/ csomag 1
			(mm)	(mm)	(mm)	(mm)	(mm)	(mm)	(Nm)		(N)	
66513108	M8	43 mm	19 mm	43	34	20	4,0	8,0	15,0	Strut	6 000	100
66513110	M10	43 mm	19 mm	43	34	20	4,0	8,0	15,0	Strut	9 500	100
66513112	M12	43 mm	19 mm	43	34	20	4,0	10,0	30,0	Strut	10 000	100



### Kiegészítő termék

BIS RapidStrut® Szerelő sín  
BIS RapidStrut® Karos konzol (BUP1000)

### Alternatíva

BIS RapidStrut® Csúszóánya G2 (BUP1000)  
BIS RapidStrut® Szárnyas csúszóánya