

BIS RapidStrut® Szárnyas csúszóanya (BUP1000)

(H 24 35)

Strut sín rögzítésére



Jellemzők és előnyök

- csúszóanya műanyag füllel
- minden Strut-sín típushoz
- a tartozékok (pl. összekötőelemek) sínhez való szorosabb rögzítésére
- a műanyag fülek megkönnyítik a behelyezést és a pozicionálást
- alapanyag: csúszóanya acélból 1.0332; "szárnyak" PP (polipropilén), zöld
- felületvédelem:
 - a terméket a BIS UltraProtect® 1000 rozsdásodás elleni felületkezelés védi
 - beltéri és kültéri szerelésre egyaránt alkalmas
 - az ISO 9227 szerint elvégzett sópermet teszteknek min. 1000 óráig ellenáll (max. 5% vörös rozsdásodás)
- tűzvédelmi tanúsítvánnyal

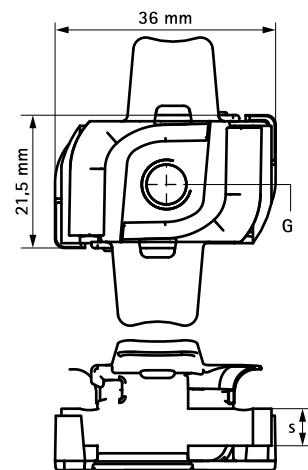


Cikkszám	G	s (mm)	T _(max.) (Nm)	Részére	F _{a,z} (N)	F _{a,x} (N)	db/csomag 1
651868006	M6	5,0	7,0	Strut	2 660	950	100
651868008	M8	6,0	25,0	Strut	4 500	2 200	100
651868010	M10	8,0	40,0	Strut	5 000	2 550	100
651868012	M12	9,0	50,0	Strut	5 000	2 950	100

M10-es mérettől tűzvédelmileg tanúsított.

Az értékek a 41x41x2,5mm méretű BIS RapidStrut® sínnel együtt tesztelve.

More details can be found on the Technical Datasheet.



Kiegészítő termék

- BIS RapidStrut® Szerelő sín DS 5 (BUP1000)
- BIS RapidStrut® Karos konzol (BUP1000)

Alternatíva

- BIS Strut Csúszóanya (BUP1000)