

BIS RapidStrut® 90°-os sínösszekötő elem G2 (BUP1000)

(H 28 04)

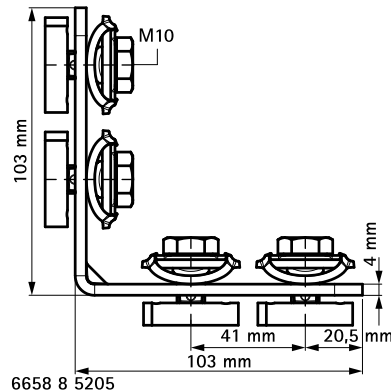
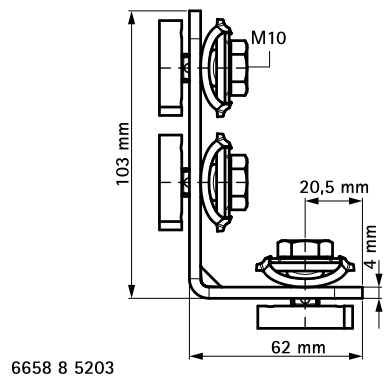
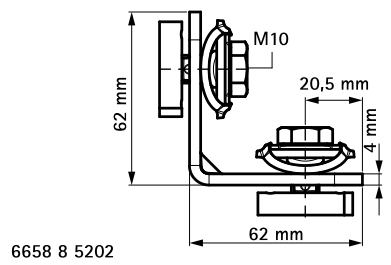
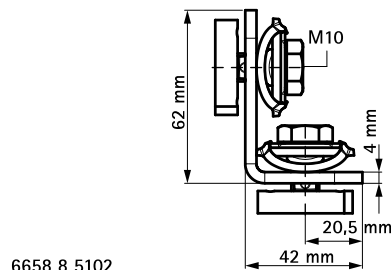
Strut sín szerkezetek előállítására



Jellemzők és előnyök

- az összekötőelem szorítórugóval és BIS RapidStrut® csúszóanyával előszerelve
- Strut-sínek összekötésére
- a szorítórugó segítségével a termék a sínben egyszerűen és rugalmasan mozgatható, illetőleg pozícionálható a végleges rögzítésig
- "Direct Twist" technológia a könnyű és biztonságos szerelés érdekében
- segédjelölés a csúszóanya helyzetének ellenőrzésére
- 66588520X: kézi elektromos szerszámmal történő szereléshez optimalizált
- alapanyag: fém részek acélból 1,0332; szorítórugó POM-ból (polioximetilén), zöld
- felületvédelem:
 - a terméket a BIS UltraProtect® 1000 rozsdásodás elleni felületkezelés védi
 - beltéri és kültéri szerelésre egyaránt alkalmas
 - az ISO 9227 szerint elvégzett sópermet tesztnek min. 1000 óráig ellenáll (max. 5% vörös rozsdásodás)

| Cikkszám | Modell | Típus | a (°) | T _(max.) (Nm) | Részére | db/csomag 1 |
|-----------|-----------------|------------------------|----------|-----------------------------|---------|-------------|
| 665885102 | Rövid / rövid | 2 oldal előre szerelve | 90° | 40,0 | Strut | 50 |
| 665885202 | Rövid / rövid | 2 oldal előre szerelve | 90° | 40,0 | Strut | 50 |
| 665885203 | Rövid / hosszú | 2 oldal előre szerelve | 90° | 40,0 | Strut | 25 |
| 665885205 | Hosszú / hosszú | 2 oldal előre szerelve | 90° | 40,0 | Strut | 20 |



Kiegészítő termék

BIS RapidStrut® Szerelő sín DS 5 (BUP1000)