

# BIS RapidStrut® Kalapácsfejű gyorscsatlakozó G2 (BUP1000)

(H 24 49)



## Jellemzők és előnyök

- csúszóanya előszerelt töcsavarral, alátéttel és BIS RapidStrut® rugógyűrűvel
- a szorítórugó segítségével a termék a sínben egyszerűen és rugalmasan mozgatható, illetőleg pozicionálható a végleges rögzítésig
- alapanyag: fém részek acélból 1,0332; szorítórugó POM-ból (polioximetilén), zöld
- felületvédelem:
  - a terméket a BIS UltraProtect® 1000 rozsdásodás elleni felületkezelés védi
  - beltéri és kültéri szerelésre egyaránt alkalmas
  - az ISO 9227 szerint elvégzett sópermet teszteknek min. 1000 óráig ellenáll (max. 5% vörös rozsdásodás)

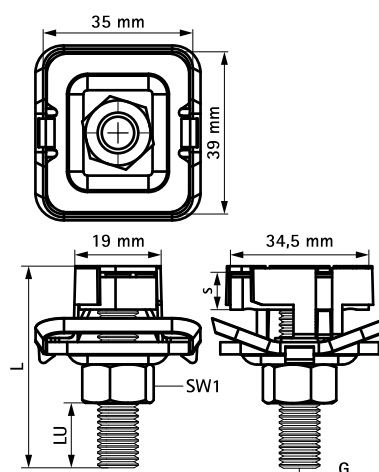


| Cikkszám  | G   | L     | LU<br>(mm) | s<br>(mm) | SW1<br>(mm) | T <sub>(max.)</sub><br>(Nm) | F <sub>a,z</sub><br>(N) | db/csomag 1 | db/csomag 2 |
|-----------|-----|-------|------------|-----------|-------------|-----------------------------|-------------------------|-------------|-------------|
| 652785804 | M8  | 40 mm | 16         | 6,0       | 13          | 15,0                        | 6 000                   | 15          | 150         |
| 652785806 | M8  | 60 mm | 36         | 6,0       | 13          | 15,0                        | 6 000                   | 5           | 100         |
| 652785808 | M8  | 80 mm | 56         | 6,0       | 13          | 15,0                        | 6 000                   | 5           | 100         |
| 652785004 | M10 | 40 mm | 12         | 8,0       | 17          | 15,0                        | 9 500                   | 15          | 150         |
| 652785006 | M10 | 60 mm | 32         | 8,0       | 17          | 15,0                        | 9 500                   | 5           | 100         |
| 652785204 | M12 | 40 mm | 10         | 9,0       | 19          | 30,0                        | 10 000                  | 5           | 100         |
| 652785206 | M12 | 60 mm | 30         | 9,0       | 19          | 30,0                        | 10 000                  | 5           | 100         |

M10-es méret tűzvédelmileg tanúsított.

M12-es méret tűzvédelmileg tanúsított.

Az értékek a 41x41x2,5mm méretű BIS RapidStrut® sínnel együtt tesztelve.



## Kiegészítő termék

BIS RapidStrut® Szerelősín DS 5 (BUP1000)

BIS RapidStrut® Karos konzol (BUP1000)