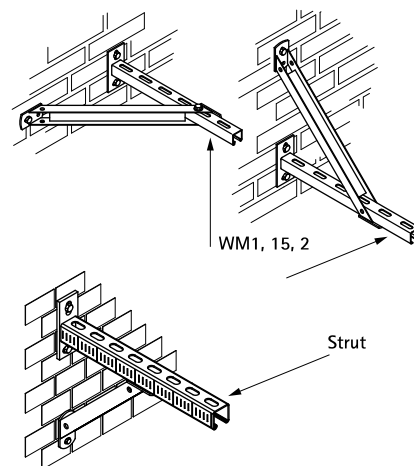


## BIS Konzol támasztó

(G 20 05)

konzol megerősítésére

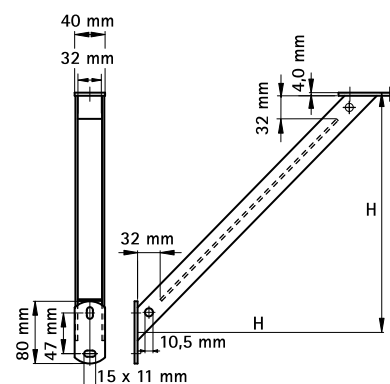


### Jellemzők és előnyök

- 45°-ban támasztó konzol
- tartó elem falikonzolok megerősítésére, azok felé, alá vagy mellé szerelve
- a sínszerkezetek teherbírásának megnövelésére
- a WM30-as falikonzol nem alkalmas átmenőfuratos rögzítésre
- szerelő sín WM0, 1, 15, 2, 30 típusokhoz alkalmazható
- CO<sub>2</sub>-hegesztett
- alapanyag: acél
- felületvédelem: elektrolitikus horganyzás

Cikkszám	H (mm)	Részére	db/csomag 1
6628220	250	WM0 - 30	10
6628230	350	WM0 - 30	10

A BIS RapidRail® WM35 szerelő sín támasztó konzoljért lásd a 6628530 cikkszámot.



### Kiegészítő termék

BIS RapidRail® Szerelő sín  
BIS RapidRail® Karos konzol (BUP1000)