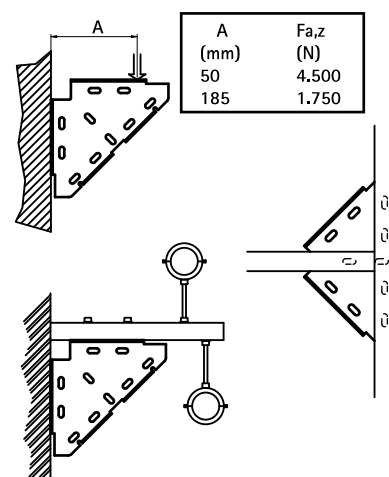
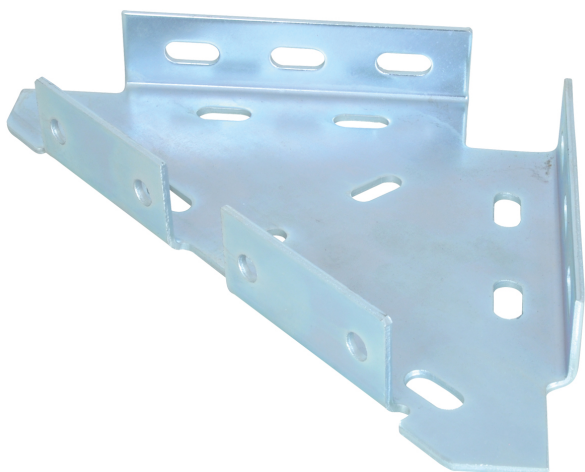


BIS Háromszögletű konzol

BIS RapidRail® sínszerkezetek összeszerelésére

(G 20 15)



Jellemzők és előnyök

- egyrészes támasztó elem
- tartó elem fal konzolok megerősítésére, azok felé, alá vagy mellé szerelve
- a sínszerkezetek teherbírásának megnövelésére
- WM0, 1, 15, 2, 30 típusokhoz alkalmazható
- alapanyag: acél
- felületvédelem: elektrolitikus horganyzás

Cikkszám	Részére	db/csomag 1
6593010	WM0 - 30	10
<i>A BIS RapidRail® WM35 szerelősin háromszögletű konzoljéért lásd a 659 3 020 cikkszámot.</i>		

