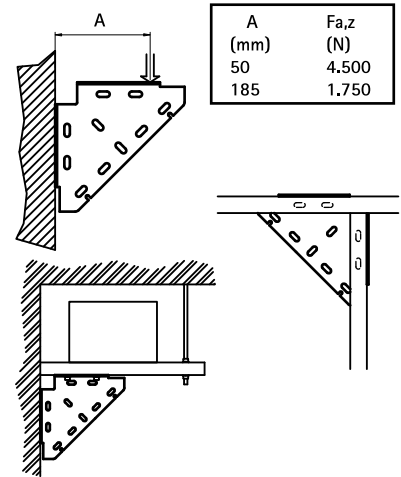


# BIS Háromszögletű konzol (BUP1000)

(H 16 20)

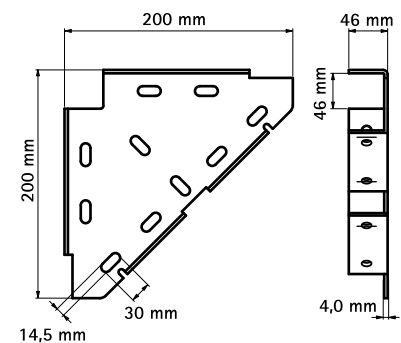
Strut sín szerkezetek előállítására



## Jellemzők és előnyök

- egyrészcses támasztó elem
- tartó elem fal konzolok megerősítésére, azok felé, alá vagy mellé szerelve
- a sínszerkezetek teherbírásának megnövelésére
- alapanyag: acél 1.0332
- felületvédelem:
  - a terméket a BIS UltraProtect® 1000 rozsdásodás elleni felületkezelés védi
  - beltéri és kültéri szerelésre egyaránt alkalmas
  - az ISO 9227 szerint elvégzett sópermet tesztnak min. 1000 óráig ellenáll (max. 5% vörös rozsdásodás)

Cikkszám	Részére	db/csomag 1
65938020	Strut + WM35	10



## Kiegészítő termék

BIS RapidStrut® Szerelő sín DS 5 (BUP1000)

## Alternatíva

BIS Strut Háromszögletű konzol (BUP1000)