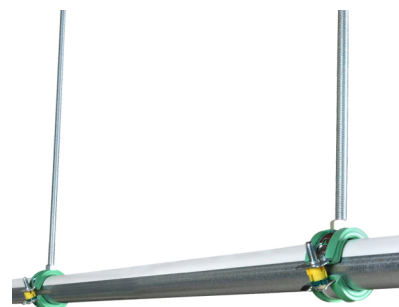


BIS BIS Csőmerevítő héj

műanyag csövek alátámasztására Ø 16 - 160 mm

(K 35 05)

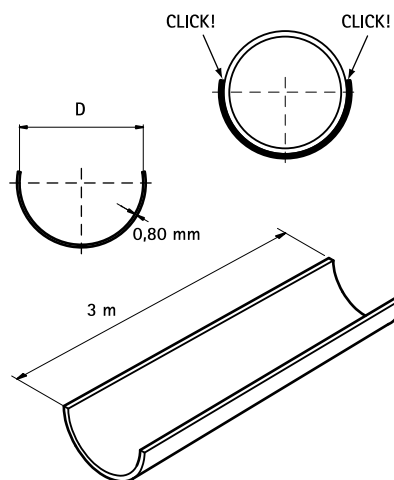


BISMAT® 5000

Jellemzők és előnyök

- önhordó és folyamatos támasz műanyag csövek számára, mely megelőzi a túlzott lehajlást
- segítségével a támaszköz növelhető (a csőmerevítő héj alkalmazásával a támaszköz 1,5-szeresére nő)
- segíti a hőtágulás irányának kontrollálását, megelőzi a „kigyósodást”
- a csőmerevítő héj elfér a szigetelőhéj alatt
- könnyű és gazdaságos, a 3m-es szaklak egyszerűen kezelhetőek
- segíti és gyorsítja a PEX (ötrétegű) csövek szerelését
- kézi szerszámokkal méretre vágható
- alapanyag: acél
- horganyzott
- pl. BISMAT® 5000, BIS Bifix® 5000 vagy BIS Polymat® bilincsekkel használható

| Cikkszám | D (mm) | Modell | L | Kis csomag |
|----------|-----------|---------------|-----|------------|
| 0635316 | 16 | Bepattintható | 3 m | 75 |
| 0635320 | 20 | Bepattintható | 3 m | 75 |
| 0635325 | 25 | Bepattintható | 3 m | 75 |
| 0635326 | 26 | Bepattintható | 3 m | 75 |
| 0635332 | 32 | Bepattintható | 3 m | 75 |
| 0635340 | 40 | Bepattintható | 3 m | 15 |
| 0635350 | 50 | Bepattintható | 3 m | 15 |
| 0635356 | 56 | - | 3 m | 15 |
| 0635363 | 63 | Bepattintható | 3 m | 15 |
| 0635375 | 75 | Bepattintható | 3 m | 15 |
| 0635390 | 90 | Bepattintható | 3 m | 15 |
| 0635391 | 110 | Bepattintható | 3 m | 15 |
| 0635392 | 125 | - | 3 m | 15 |
| 0635393 | 160 | - | 3 m | 15 |



Kiegészítő termék

Bifix® 5000 G2 (BUP1000)