

BIS Tőcsavar

fali vagy mennyezeti rögzítéshez

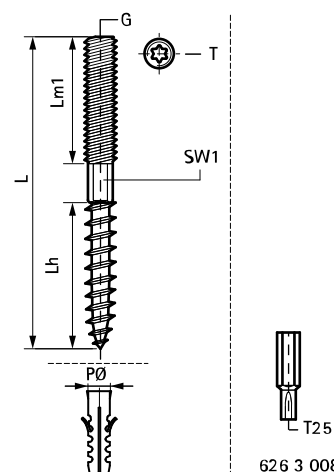
(K 40 05)



Jellemzők és előnyök

- belső kulcsnyílással
- alapanyag: acél
- felületvédelem: elektrolitikus horganyzás

Cikkszám	G	L	Lh (mm)	Lm1 (mm)	PØ (mm)	SW1 (mm)	Tx	db/csomag 1	db/csomag 2
6263805	M8	50 mm	35	15	10	6	25	100	1 000
6263806	M8	60 mm	30	20	10	6	25	100	1 000
6263808	M8	80 mm	35	35	10	6	25	100	1 000
6263810	M8	100 mm	50	40	10	6	25	100	1 000
6263812	M8	120 mm	50	40	10	6	25	100	500
6263815	M8	150 mm	50	50	10	6	25	50	500
6263816	M8	160 mm	60	40	10	6	25	50	250
6263818	M8	180 mm	60	40	10	6	25	50	250
6263820	M8	200 mm	50	50	10	6	25	50	250
6283006	M10	60 mm	35	15	12	8	25	50	500
6283008	M10	80 mm	35	35	12	8	25	50	500
6283010	M10	100 mm	50	40	12	8	25	50	500
6283012	M10	120 mm	50	40	12	8	25	50	500
6283014	M10	140 mm	50	40	12	8	25	50	250
6283018	M10	180 mm	55	60	12	8	25	50	250
6283020	M10	200 mm	55	40	12	8	25	50	250



626 3 008