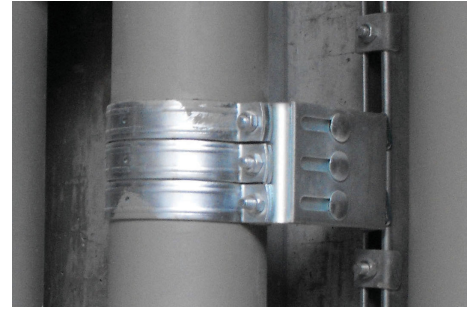


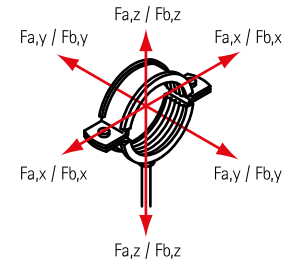
BIS Fixpont rögzítőkonzol "közepes" (BUP1000)

(E 05 51)



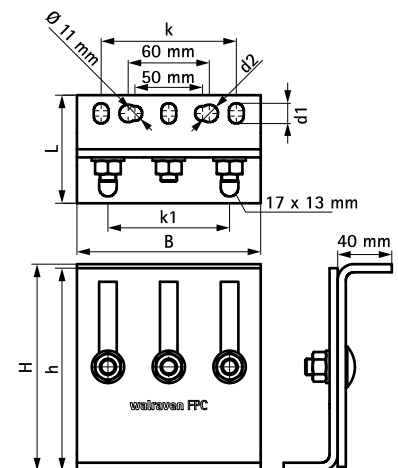
Jellemzők és előnyök

- BISOFIX® CF Fixpontos hidegbilincsekhez is alkalmas
- rugalmas használatú konzol nehéz terhelésekre (a helyzettől függően, kérjen műszaki tanácsadást)
- csőmegfogásként 2, vagy 3 nehéz csőbilinccsel kombinálva használható; HD500 (227mm-ig)
- 75 Nm meghúzási nyomaték a konzol rögzítő csavaroknál
- a szerkezethez ajánlott rögzítési mód: M12-es alapsavarokkal
- állítható magasság és szög, kiemelkedő korrozívvédelem
- alapanyag: acél 1.0332
- felületvédelem:
 - a terméket a Walraven BIS UltraProtect® 1000 rozsdásodás elleni felületkezelés védi
 - beltéri és kültéri szerelésre egyaránt alkalmas
 - az ISO 9227 szerint elvégzett sópermet tesztek min. 1000 óráig ellenáll (max. 5% vörös rozsdásodás)



Cikkszám	L	B	H	h	d1	d2	k	k1	F _{a,z}	F _{a,y}	F _{a,x}	db/ csoma g 1
		(mm)	(mm)	(mm)	(mm)	(mm)	(mm)	(mm)	(N)	(N)	(N)	
6698206	80 mm	136	153 - 268	150	15 x 11	Ø 13,0	100	90	14 300	11 500	3 200	1 *

* A pontos teherbírási határérték függ az adott helyzettől, kérje műszaki tanácsadóink segítségét. Figyelem! A bilincs és a konzol rendelése külön történik.



Kiegészítő termék

Walraven HD500 Masszív gumibetét nélküli
Walraven HD500 Masszív gumibetét nélküli
Walraven HD500 Masszív gumibetét

Kiegészítő termék

WTB1 Alapsavar
WD11 Fémdübel