

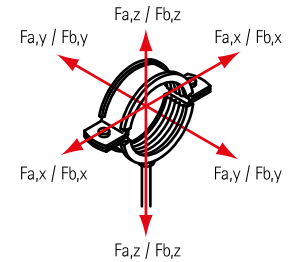
BIS Fixpont rögzítőkonzol "könnyű" (BUP1000)

(E 05 49)



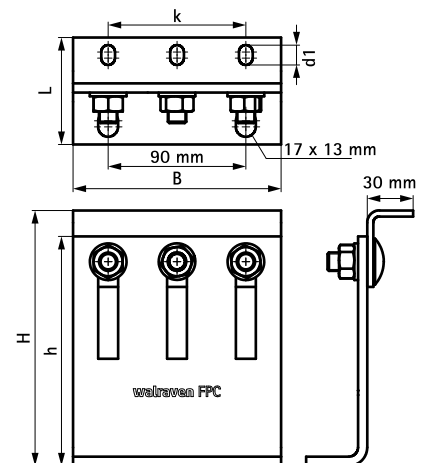
Jellemzők és előnyök

- rugalmas használatú konzol 5 kN erőig (a helyzettől függően, kérjen műszaki tanácsadást)
- zajcsillapított fix megfogáshoz is használható (gumibetétes masszív csőbilinccsel)
- csőmegfogásként 2, vagy 3 masszív csőbilinccsel kombinálva használható; HD500 (140 mm-ig) vagy HD1501 (154 mm-ig)
- 75 Nm meghúzási nyomaték a konzol rögzítő csavaroknál
- a szerkezethez ajánlott rögzítési mód: M12-es alapcsavarokkal
- állítható magasság és szög, kiemelkedő korrózióvédelem
- alapanyag: acél 1.0332
- felületvédelem:
 - a terméket a Walraven BIS UltraProtect® 1000 rozsdásodás elleni felületkezelés védi
 - beltéri és kültéri szerelésre egyaránt alkalmas
 - az ISO 9227 szerint elvégzett sópermet tesztek min. 1000 óráig ellenáll (max. 5% vörös rozsdásodás)



Cikkszám	L	B	H	h	d1	k	db/csomag 1
6698204	70 mm	136 (mm)	110 - 167 (mm)	150 (mm)	13 x 9 (mm)	90 (mm)	- *

* A pontos teherbírási határérték függ az adott helyzettől, kérje műszaki tanácsadóink segítségét.
Figyelem! A bilincs és a konzol rendelése külön történik.



Kiegészítő termék

- BIS HD1501 Masszív csőbilincs (BUP1000)
- BIS HD1501 Masszív csőbilincs (BUP1000)
- BIS HD1501 Masszív csőbilincs (BUP1000)

Kiegészítő termék

- Walraven HD500 Masszív gumibetét nélküli
- Walraven HD500 Masszív gumibetét nélküli
- Walraven HD500 Masszív gumibetét nélküli