

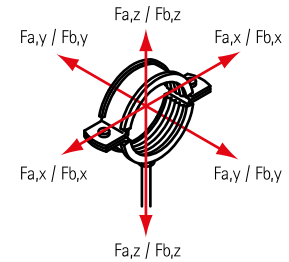
BIS Fixpont rögzítőkonzol "nehéz" (BUP1000)

(E 05 54)



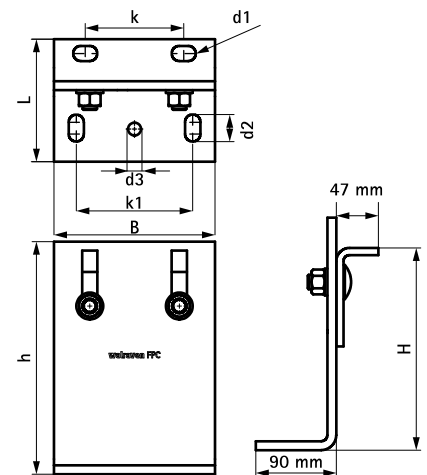
Jellemzők és előnyök

- BISOFIX® CF Fixpontos hidegbilincsekhez is alkalmas
- rugalmas használatú konzol nehéz terhelésekre (a helyzettől függően, kérjen műszaki tanácsadást)
- csőmegfogásként 2 nehéz csőbilinccsel kombinálva használható; HD500 (229-564 mm-ig)
- 120 Nm meghúzási nyomaték a konzol rögzítő csavaroknál
- a szerkezethez ajánlott rögzítési mód: M16-os alapsavarral
- állítható magasság és szög, kiemelkedő korrózióvédelem
- alapanyag: acél 1.0332
- felületvédelem:
 - a terméket a Walraven BIS UltraProtect® 1000 rozsdásodás elleni felületkezelés védi
 - beltéri és kültéri szerelésre egyaránt alkalmas
 - az ISO 9227 szerint elvégzett sópermet teszteknek min. 1000 óráig ellenáll (max. 5% vörös rozsdásodás)



Cikkszám	L	B	H	h	d1	d2	d3	k	k1	F _{a,z}	F _{a,y}	F _{a,x}	db/ csom ag 1
		(mm)	(mm)	(mm)	(mm)	(mm)	(mm)	(mm)	(mm)	(N)	(N)	(N)	
6698208	137 mm	180	226 - 333	260	27 x 17	30 x 17	Ø 17,0	110	130	10 00 0	9 300	3 700	1 *

* A pontos teherbírási határérték függ az adott helyzettől, kérje műszaki tanácsadóink segítségét. Figyelem! A bilincs és a konzol rendelése külön történik.



Kiegészítő termék

Walraven HD500 Masszív gumibetét nélküli
Walraven HD500 Masszív gumibetét nélküli
Walraven HD500 Masszív gumibetét

Kiegészítő termék

WTB1 Alapsavarr
WD11 Fémdübel