

BIS Tolócsúszka

(E 10 22)

rögzítés csúszó szerelvénnyel



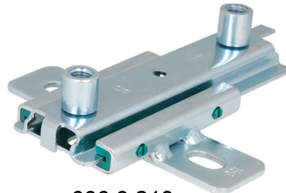
666 3 410



666 3 412



666 3 416



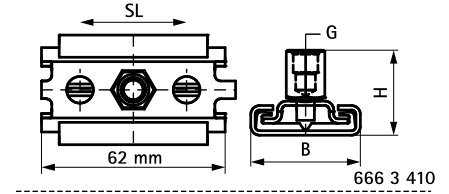
666 3 210

Jellemzők és előnyök

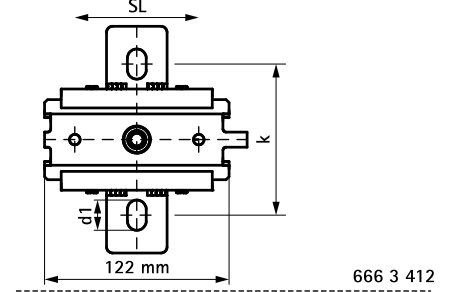
- szimpla vagy dupla kialakítás a csőtoldásokhoz
- közvetlenül, vagy sínrendszerrel kombinálva rögzíthető a szerkezetre
- függesztéshez és alátámasztáshoz is alkalmas
- sokféle lehetőség a csőmegfogásra, az összes bilincsel összeépíthető
- alapanyag: fém részek acélból; műanyag részek POM-ból (poli-oxi-metilén) / PPS-ből (poli-amfenilén-szulfid)
- hőállóság +120 °C-ig
- 6663416: hőállóság +240 °C-ig
- súrlódási együttható: $\mu = 0.18$; csúszási súrlódási együttható: $\mu = 0.14$
- felületvédelem: elektrolitikus horganyzás

Cikkszám	Modell	G	B	H	d1	k	SL (max.)	F _{a,z}	F _{a,z 2}	db/csomag
			(mm)	(mm)	(mm)	(mm)	(mm)	(N)	(N)	1
6663410	Szimpla	M8/10	37	29	8,4	-	42	700	700	50
6663412	Szimpla	M10/12	150	46	20 x 12,5	100	80	2 300	2 300	10
6663416	Szimpla	M12/16	188	57	20 x 12,5	157	120	5 000	9 000	10
6663210	Dupla	M10/12	150	46	20 x 12,5	100	140	2 300	2 300	10

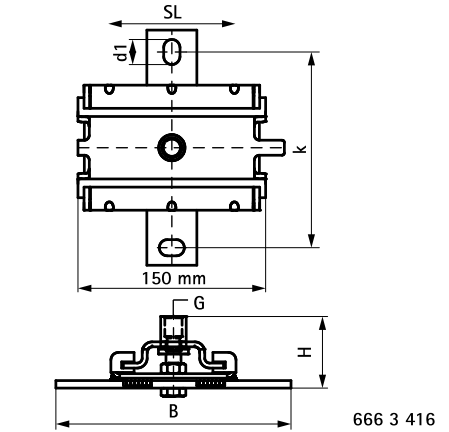
F_{a,z} = alátámasztással; F_{a,z2} = függesztve



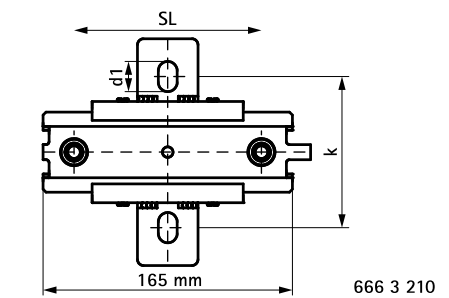
666 3 410



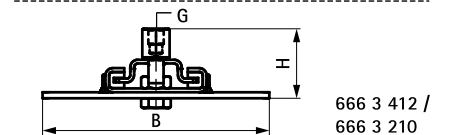
666 3 412



666 3 416



666 3 210



666 3 412 /
666 3 210

Kiegészítő termék

Walraven Menetes szár
WDI1 Fémdübel
WTB1 Alapcsavar

Alternatíva

BIS Tolócsúszka (BUP1000)
BIS Csőmegvezetés (BUP1000)