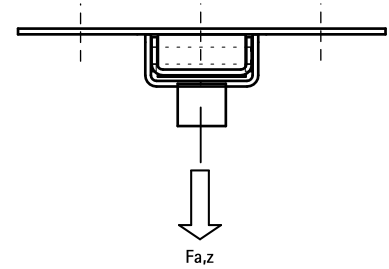


BIS Tolócsúszka (BUP1000)

(E 10 35)

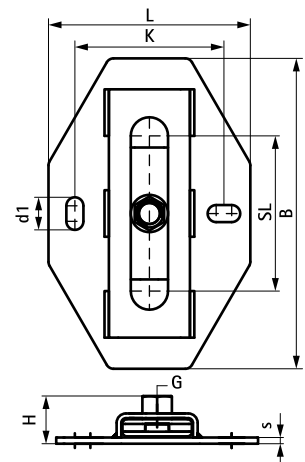
rögzítés csúszó szerelvénnyel



Jellemzők és előnyök

- egyszerű csúszó megfogás
- kicsúszás ellen biztosított mechanizmus
- közvetlenül, vagy sínrendszerrel kombinálva rögzíthető a szerkezetre
- függesztéshez és alátámasztáshoz is alkalmas
- nagyon alacsony kialakítás, szűk helyeken ideális alkalmazás
- sokféle lehetőség a csőmegfogásra, pl. Bifix® G2 vagy HD1501 masszív csőbilincsekkel kombinálható
- alapanyag: fém részek acélból, műanyag részek POM-ból (Polyoxymethylen)
- súrlódási együttható: $\mu = 0.18$; csúszási súrlódási együttható: $\mu = 0.14$
- felületvédelem:
 - a terméket a BIS UltraProtect® 1000 rozsdásodás elleni felületkezelés védi
 - beltéri és kültéri szerelésre egyaránt alkalmas
 - az ISO 9227 szerint elvégzett sópermet tesztek min. 1000 óráig ellenáll (max. 5% vörös rozsdásodás)
- +120 °C-ig hőálló

Cikkszám	Modell	G	L	B	H	s	d1	k	SL (max.)	F _{a,z}	db/ csomag 1
				(mm)	(mm)	(mm)	(mm)	(mm)	(mm)	(N)	
666 8 310	Szimpla	M8/10	130 mm	200	31	4,0	21 x 11	96	100	3 500	5
666 8 312	Szimpla	M10/12	130 mm	200	34	4,0	21 x 11	96	100	4 800	5
666 8 316	Szimpla	M16	130 mm	200	31	4,0	21 x 11	96	100	4 800	5



Kiegészítő termék

BIS Menetes szár
WTB1 Alapcsavar

Alternatíva

BIS Csőmegvezetés (BUP1000)