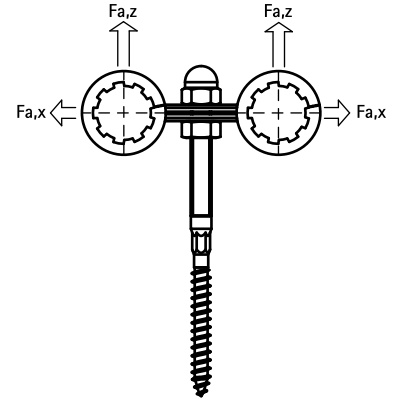


BIS Dupla gumibetétes csőbilincs

fém fűtési csővezetékhez 15 - 33 mm

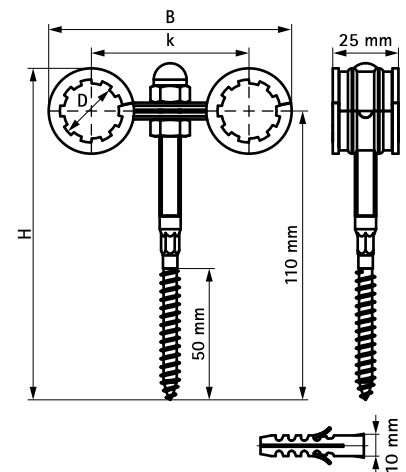
(A 15 10)



Jellemzők és előnyök

- csőpár rögzítéséhez
- a csőbilincs két része egymásba illeszkedik
- a vállas töcsavarnak köszönhetően nincs szükség rögzítőanyára
- alapanyag: acél
- horganyzott
- öregedésálló gumibetét
- zajcsillapítás DIN 4109 szerint

Cikkszám	D (mm)	D (°)	DN	B (mm)	H (mm)	k (mm)	F _{a,z} (N)	F _{a,x} (N)	db/csomag 1
3535015	15	-	-	87	124	60	230	200	25
3535017	18	3/8	10	89	125	60	230	200	25
3535021	22	1/2	15	93	126	60	230	330	25
3535027	28	3/4	20	98	129	60	230	330	25
3535033	33	1	25	115	133	70	230	330	25



Kiegészítő termék

BIS Padlófűtés és radiátor rögzítés