

BIS Csuklós függesztő

(E 10 05)

csuklós rögzítési pont



6642008

6644010

6642108

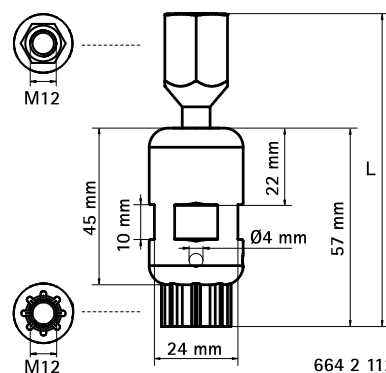
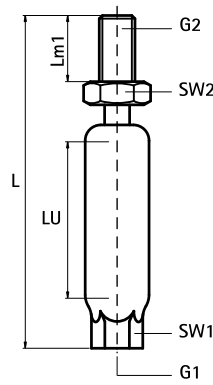
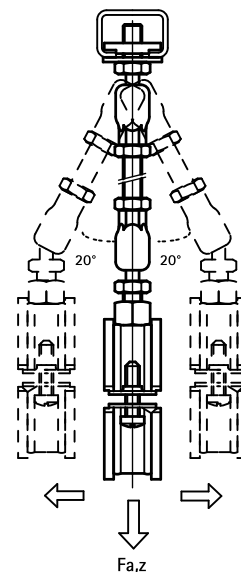
6642112

Jellemzők és előnyök

- fémcsővekhez DN 50, műanyag csővekhez DN 100 méretig ajánlott
- sínben lévő csúszóanya vagy csőbilincs rögzítéséhez
- betekintést segítő nyílás, mellyel a csavarok behajtásának mélységét ellenőrizhetjük (Figyelem, ha a csavart túl mélyen tekerjük be, a gömbcsukló megszorul!)
- a behajtás mélysége folytonosan állítható (lásd LU)
- alapanyag: acél
- felületvédelem: elektrolitikus horganyzás

Cikkszám	L	LU	G1	G2	Lm1	SW1	SW2	F _{a,z}	db/csomag 1	db/csomag 2
		(mm)			(mm)	(mm)	(mm)	(N)		
6642008	49 mm	7	M8	M8	15	13	10	3 100	50	250
6642010	49 mm	7	M10	M10	15	13	12	3 100	50	250
6644010	64 mm	7	M10	M10	30	13	12	3 100	50	500
6642108	74 mm	32	M8	M8	15	13	10	3 100	25	250
6642110	74 mm	32	M10	M10	15	13	12	3 100	25	250
6642112	90 mm	30	M12	M12	-	24	19	5 000	10	100

Figyelem! A csuklós függesztők mindig párban használatosak (lásd alkalmazási rajz). A változtatható hossz maximuma a (mennyezet és cső közötti) rögzítési távolságtól függ. Az ebből adódó szintkülönbséget szereléskor figyelembe kell venni. A BIS RapidRail® vagy a BIS RapidStrut® Csuklós függesztővel együtt használatos.



Kiegészítő termék

BIS Dűbeltechnika
BIS RapidStrut® Gömbcsuklós függesztő