

Walraven Yeti[®] 280 Support System

za instalacije na krovu

(1 04 30)



Prednosti i osobine

- modularni pomoćni sistem za klima komore, solarne panele, teške instalacije, itd.
- za ravne krovove
- for vertical rail adaption (RapidStrut 41x41)
- sa anti kliznim, vibracionim matom
- lajsne su napravljene od WPC materijala. WPC je kompozit od reciklirane plastike i drvenih vlakana
- plastic components made from 100% recycled material
- noise reduction according to DIN EN ISO 10140-1 and DIN EN ISO 10140-3
- UV-resistance according to EN ISO 16474-3:2014-02 - certified by ITB
- Part No. 67685303 consisting of:
 - 2 x BIS Yeti[®] 280 including non-slip anti vibration mat (made of rubber)
 - 4 x BIS Strut Connector 90°
 - 8 x hexagon head bolts and slide nuts



ITB No.
LZM00-02259

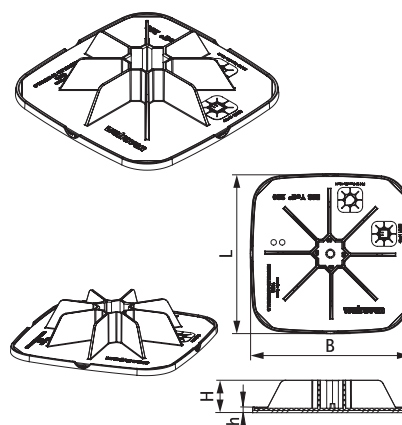
Art.br.	Model	L	B	H	h	F _{a,z}	KK
			(mm)	(mm)	(mm)	(N)	
67685281	Yeti [®] 280 including mat	284 mm	284	58	8	12.500*	12
67685280	Yeti [®] 280 including mat**	284 mm	284	58	8	12.500*	12
67685303	H-set (bez Strut Šine)	284 mm	284	-	8	12.500*	1

* = Max. allowed load without taking influence of insulation into account, using RapidStrut[®] channel type 41|H

F_{a,z} opterećenje označava opterećenje pri pucanju. Za detaljan proračun opterećenja, kontaktirajte tehničku podršku Walravena.

U slučaju gde se koristi nogar na krovnoj površini, instalater je dužan da utvrdi maksimalnu nosivost krova pre instalacije.

** Discontinued model, new article number 67685281 from February/March 2025.



Kompetabilno

Walraven RapidStrut[®] Montažna šina
(BUP1000)