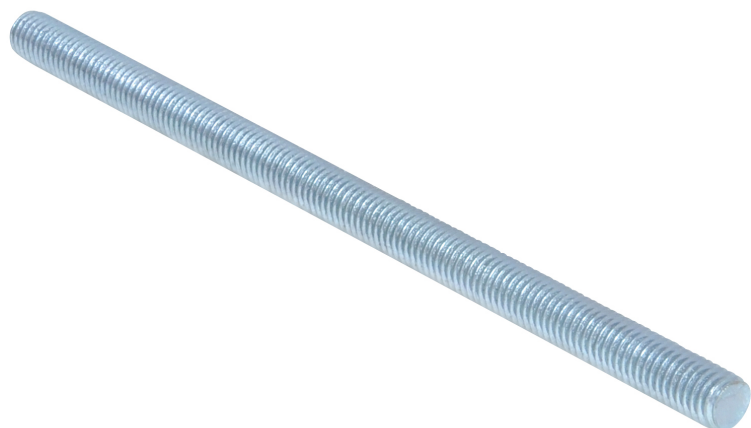


# Walraven Navojne šipke

za pričvršćivanje na profile, zidne ploče itd.

(K 55 10)



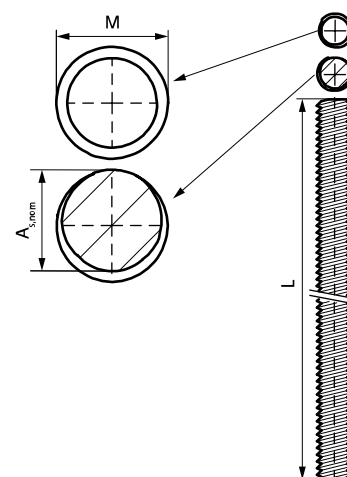
## Prednosti i osobine

- po DIN-u 976-1
- elektrizom cinkovan
- materijal: čelik, klasa snage 4.8

Art.br.	Tipa	Thread (M)	L	$A_{s,nom}$ (mm <sup>2</sup> )	$F_{a,z}$ (N)	MS
6303006	DIN 976-1	M6	1 m	20,1	5.300	100
6303206	DIN 976-1	M6	2 m	20,1	5.300	50
6303306	DIN 976-1	M6	3 m	20,1	5.300	50
6303008	DIN 976-1	M8	1 m	36,6	9.700	50
6303208	DIN 976-1	M8	2 m	36,6	9.700	25
6303308	DIN 976-1	M8	3 m	36,6	9.700	25
6303010	DIN 976-1	M10	1 m	58,0	15.400	25
6303210	DIN 976-1	M10	2 m	58,0	15.400	20
6303310	DIN 976-1	M10	3 m	58,0	15.400	20
6303012	DIN 976-1	M12	1 m	84,3	22.400	20
6303212	DIN 976-1	M12	2 m	84,3	22.400	15
6303312	DIN 976-1	M12	3 m	84,3	22.400	15
6303014	DIN 976-1	M14	1 m	114,0	30.400	10
6303016	DIN 976-1	M16	1 m	157,0	41.800	10
6303216	DIN 976-1	M16	2 m	157,0	41.800	10
6303316	DIN 976-1	M16	3 m	157,0	41.800	-

M10 testirane na vatrootpornost prema EN 1366-1.

M12 testirane na vatrootpornost prema EN 1366-1.



## Kompetabilno

BIS Mesing tiplu  
Walraven Spojnice za navojne šipke  
BIS dB-FIX® 80 Set za odstojanje