

## Walraven Strut Profilna guma

(H 39 20)

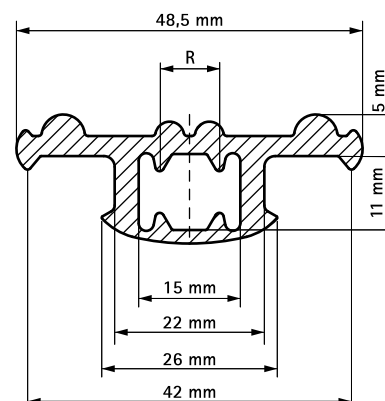
zvučno izolacioni uložak za Strut profilne šine



### Prednosti i osobine

- zvučno izolacioni gumeni uložak za profilnu šinu
- također se koristi za navojne šipke M6, M8 ili M10
- bez hlora i otpornost na starenje
- otpornost na ozon, UV-zračenje i morsku vodu
- shore A tvrdoća  $70 \pm 5$
- building material class B2 according to DIN 4102-1 and class E according to EN 13501-1
- otporan na temperature od:  $-30 \text{ }^{\circ}\text{C}$  do  $+110 \text{ }^{\circ}\text{C}$
- zvučno izolacione osobine po DIN-u 4109
- materijal: EPDM-guma, crna boja

Art.br.	R	L	Za šina	KK
6568041	1/4 - 1/2"	30 m	Strut	30
6568042	1/4 - 1/2"	50 mm	Strut	50



### Kompetabilno

Walraven RapidStrut® Konzole (BUP1000)  
 Walraven RapidStrut® Profilna šina (s.c.)  
 Walraven RapidStrut® Profilna šina DS 5 (BUP1000)