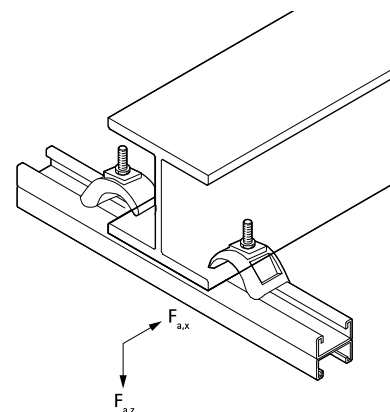
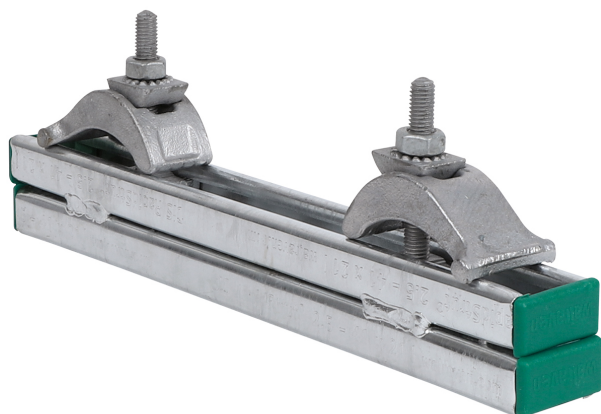


Walraven Strut 41x21D 'Heavy Duty' Set

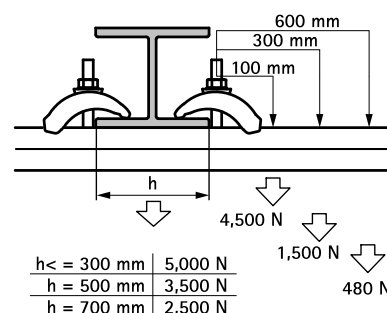
(H 36 25)

za montažu na čelične konstrukcije do 35 mm debljine



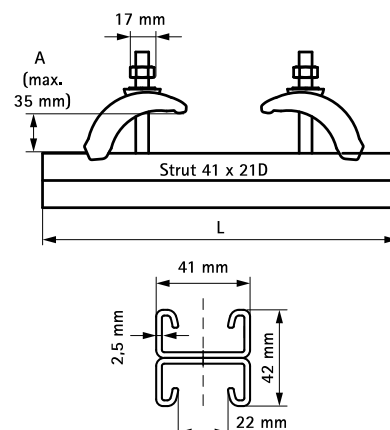
Prednosti i osobine

- solid cast iron beam clamp for suspension of heavy loads onto beams without welding or drilling
- za debljinu stjenke do 35 mm
- materijal: čelična klema; čelični profil 1.0332
- klema se može posebno dobiti
- termički cinkovan
- set se sastoji od:
 - 1 dužina Strut-profila 41x21D
 - 2 kleme Strut (Art.br. 607 2 002)
 - 4 Rail-zatvarača



Art.br.	A (mm)	L	T _(inst.) (Nm)	Od šina	F _{a,z} (N)	F _{a,x} (N)	KK
6073400	< 35	400 mm	30,0	Strut 41x21D	5.000*	1.500	4
6073600	< 35	600 mm	30,0	Strut 41x21D	5.000*	1.500	4

* $h \leq 300 \text{ mm}$, see drawing.



Kompetabilno

Walraven RapidStrut® Hammerfix G2 (BUP1000)