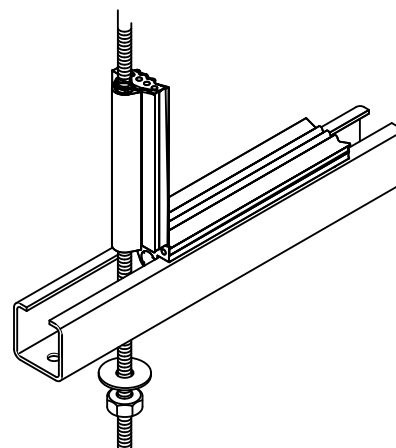


Walraven Profilna guma za WM-Rail

(G 45 10)

zvučno izolacioni uložak za profilne šine



Prednosti i osobine

- zvučno izolacioni gumeni uložak za profilnu šinu
- također se koristi za navojne šipke M6, M8 ili M10
- adekvatna za šina 27x18, 30x15, 30x20, 30x30, 30x45, 38x40
- materijal: EPDM-guma, crna boja
- bez hlora i otpornost na starenje
- otpornost na ozon, UV-zračenje i morsku vodu
- shore A tvrdoća 55 ±5
- building material class B2 according to DIN 4102-1 and class E according to EN 13501-1
- otporan na temperature od: -30 °C do +110 °C
- zvučno izolacione osobine po DIN-u 4109

Art.br.	R	L	Za šina	KK	JI
6568001	M6 - M10	30 m	27x18, 30x15, 30x20, 30x30, 30x45, 38x40	30	m.

