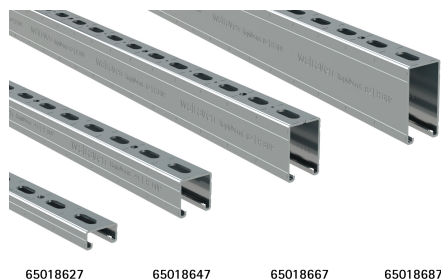


Walraven RapidStrut® Montažna šina (BUP1000)

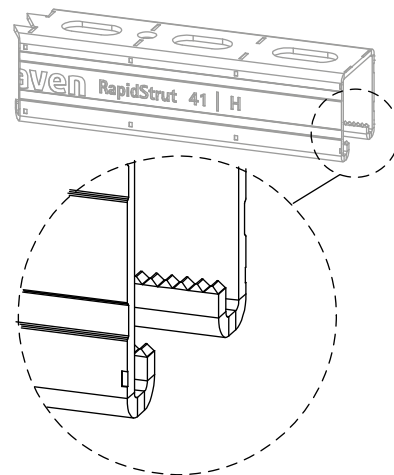
(H 04 13)

for medium weight fixing applications



Prednosti i osobine

- univerzalni sistem profilnih šina
- zaštita korozije ostaje, čak i posle sečenja šine
- praktični otvori i prorez na šini daju izvanredne mogućnosti regulacije i prilagođavanja
- velika nosivost i hvat kod nazubljenih bočnih krajeva koji su profilirani na unutrašnju stranu profila
- with continuous smart hole pattern including round anchor holes
- with sawing marks each 50 mm on all 3 sides of the profile
- materijal: čelik 1.0242 (S250GD)
- zaštita materijala:
 - proizvod je deo Walraven BIS UltraProtect® sistema
 - pogodan za unutrašnju i spoljašnju upotrebu
 - izdržava min. 1 000 sati sonog sprej testa (max. 5% crvene rdje) prema ISO standardu 9227
- strut šina 41x41x2,5 i veće dimenzije testirane na vatrootpornost prema EN 1363-1
- Walraven RapidStrut® C-profil skinnesystemer (type 21| L, 21| H, 41| L, 41| H) i overensstemmelse med BS 6946: 1988, den britiske standardspecifikation for stålkanal kabelstøttesystemer til elektriske installationer
- za više informacija o maks. dozvoljenoj nosivosti ($F_{a,2}$), pogledajte tabelu za nosivost ili naš online datasheet 'Walraven RapidStrut® Datasheet'



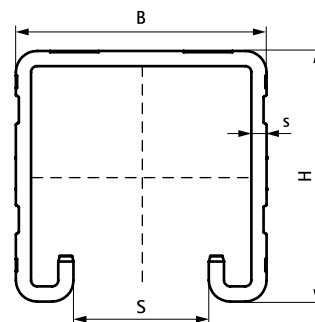
Art.br.	Tipa	L	B	H	s	S	RAL	MS	VS	JI
			(mm)	(mm)	(mm)	(mm)				
65018227	21 H	2 m	41	21	2,50	22	RAL ¹	20	200	m.
65018247	41 H	2 m	41	41	2,50	22	RAL ¹	20	100	m.

RAL¹ = testiran, sertifikovan i eksterno kontrolisan prema RAL-GZ 655/C.

Strut šina 41x41x2,5 i veće dimenzije testirane na vatrootpornost prema EN 1363-1.

Za detaljne tehničke informacije o našim proizvodima sa RAL sertifikatom, pogledajte RAL datasheet na našoj veb stranici.

Za više informacija o maks. dozvoljenoj nosivosti ($F_{a,2}$), pogledajte tabelu za nosivost ili naš online datasheet 'Walraven RapidStrut® Datasheet'.



Kompetabilno

Walraven RapidStrut® Klizna navojnica G2 (BUP1000)
Walraven RapidStrut® Hammerfix G2 (BUP1000)

Alternativa

Walraven RapidStrut® Profilna šina DS 5 (BUP1000)