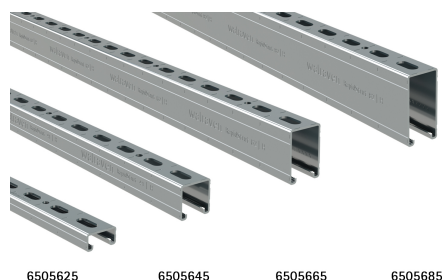


## Walraven RapidStrut® Profilna šina (s.c.)

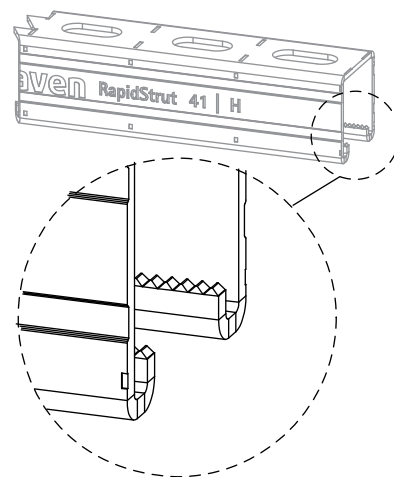
(H 04 10)

for medium weight fixing applications



### Prednosti i osobine

- univerzalni sistem profilnih šina
- praktični otvori i preoz na šini daju izvanredne mogućnosti regulacije i prilagođavanja
- velika nosivost i hvat kod nazubljenih bočnih krajeva koji su profilirani na unutrašnju stranu profila
- with continuous smart hole pattern including round anchor holes
- with sawing marks each 50 mm on all 3 sides of the profile
- materijal: čelik 1.0242 (S250GD)
- galvanski cinkovan
- Walraven RapidStrut® 41|H i 62|H testirane na vatrootpornost prema EN 1363-1
- Walraven RapidStrut® C-profil skinesystemer (type 21| L, 21| H, 41| L, 41| H) i overensstemmelse med BS 6946: 1988, den britiske standardspecifikation for stålkanal kabelstøttesystemer til elektriske installationer



RAL-GZ 655/C  
Cert.Nr. 2012-04



Art.br.	Tipa	L	B (mm)	H (mm)	s (mm)	S (mm)	RAL	MS	VS	Jl	
6505224	21   L	2 m	41	21	1,50	22	RAL <sup>1</sup>	20	200	m.	
6505324	21   L	3 m	41	21	1,50	22	RAL <sup>1</sup>	30	300	m.	
6505624	21   L	6 m	41	21	1,50	22	RAL <sup>1</sup>	60	600	m.	
6505322	21   M	3 m	41	21	2,00	22	RAL <sup>1</sup>	30	300	m.	
6505622	21   M	6 m	41	21	2,00	22	RAL <sup>1</sup>	60	600	m.	
6505225	21   H	2 m	41	21	2,50	22	RAL <sup>1</sup>	20	200	m.	
6505325	21   H	3 m	41	21	2,50	22	RAL <sup>1</sup>	30	300	m.	
6505625	21   H	6 m	41	21	2,50	22	RAL <sup>1</sup>	60	600	m.	
6505244	41   L	2 m	41	41	1,50	22	RAL <sup>1</sup>	20	100	m.	
6505344	41   L	3 m	41	41	1,50	22	RAL <sup>1</sup>	30	150	m.	
6505644	41   L	6 m	41	41	1,50	22	RAL <sup>1</sup>	60	300	m.	
6505242	41   M	2 m	41	41	2,00	22	RAL <sup>1</sup>	20	100	m.	
6505342	41   M	3 m	41	41	2,00	22	RAL <sup>1</sup>	30	150	m.	
6505642	41   M	6 m	41	41	2,00	22	RAL <sup>1</sup>	60	300	m.	
6505245	41   H	2 m	41	41	2,50	22	RAL <sup>1</sup>	20	100	m.	
6505345	41   H	3 m	41	41	2,50	22	RAL <sup>1</sup>	30	150	m.	
6505645	41   H	6 m	41	41	2,50	22	RAL <sup>1</sup>	60	300	m.	
6505365	62   H	3 m	41	62	2,50	22	-	30	90	m.	
6505665	62   H	6 m	41	62	2,50	22	-	60	180	m.	
6505385	82   H	3 m	41	82	2,50	22	-	30	90	m.	
6505685	82   H	6 m	41	82	2,50	22	-	60	180	m.	
6505620	21   H	6 m	41	21	2,50	22	-	60	600	m.	*
6505640	41   H	6 m	41	41	2,50	22	-	60	300	m.	*

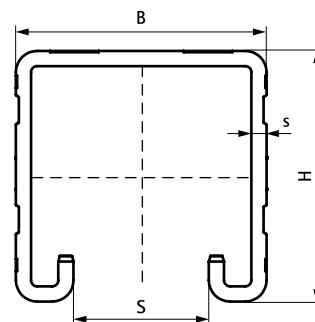
RAL<sup>1</sup> = testiran, sertifikovan i eksterno kontrolisan prema RAL-GZ 655/C.

Walraven RapidStrut® 41|H i 62|H testirane na vatrootpornost prema EN 1363-1.

\* Unslotted

Za detaljne tehničke informacije o našim proizvodima sa RAL sertifikatom, pogledajte RAL datasheet na našoj veb stranici.

Za više informacija o maks. dozvoljenoj nosivosti (F<sub>o2</sub>), pogledajte tabelu za nosivost ili naš online datasheet 'Walraven RapidStrut® Datasheet'.



### Kompetabilno

Walraven RapidStrut® Hammerfix G2  
(BUP1000)  
Walraven RapidStrut® Klizna navojnica G2  
(BUP1000)

### Alternativa

Walraven RapidStrut® Profilna šina DS 5  
(BUP1000)