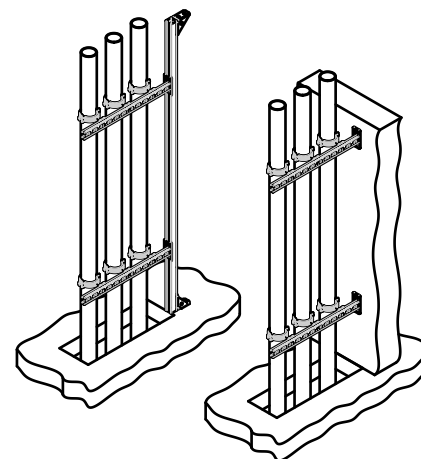


Walraven RapidStrut® Cantilever Arm vertical (BUP1000)

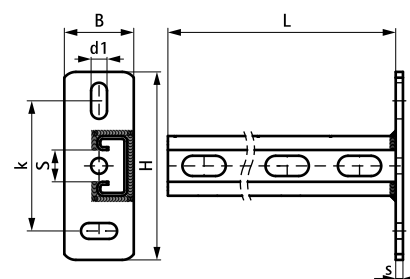
(H 08 07)



Prednosti i osobine

- vertical welded cantilever arm for vertical pipe installations
- perfect solution for shaft situations with or without wall
- optimal utilization of the available space in shafts
- CO₂-zavarena
- velika nosivost i hvat kod nazubljenih bočnih krajeva koji su profilirani na unutrašnju stranu profila
- materijal: čelik 1.0226
- zaštita materijala:
 - proizvod je deo Walraven BIS UltraProtect® sistema
 - pogodan za unutrašnju i spoljašnu upotrebu
 - izdržava min. 1 000 sati sonog sprej testa (max. 5% crvene rdje) prema ISO standardu 9227

Art.br.	L	B	H	s	d1	S	k	Od šina	KK
		(mm)	(mm)	(mm)	(mm)	(mm)	(mm)		
6603828	300 mm	48	130	5,0	25 x 11	22	90	Strut 41x21	10
6603829	600 mm	48	130	5,0	25 x 11	22	90	Strut 41x21	10



Kompetabilno

Walraven RapidStrut® Montažna šina (BUP1000)
Walraven RapidStrut® Klizna navojnica G2 (BUP1000)
Walraven RapidStrut® Hammerfix G2

Kompetabilno

Walraven RapidStrut® Leptirasta klizna navojnica (BUP1000)
WTB1 Throughbolt Anchor