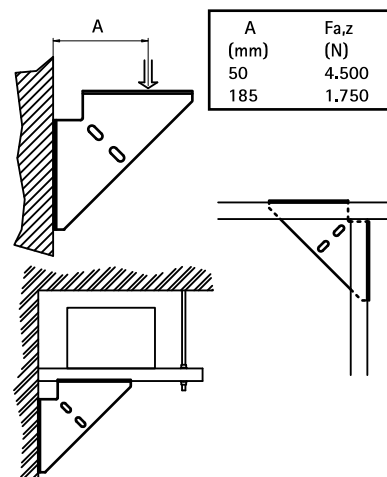


# Walraven Strut Konzolni kutnik (BUP1000)

(H 1635)

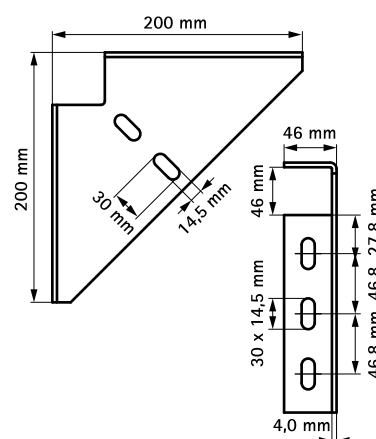
konstrukcije sa profilnim šinama Strut



## Prednosti i osobine

- jednodelni vezni element za primenu u konstrukcijama od profilnih šina
- omogućava stabilni i kruti kutni spoj na čvornim mjestima
- idealno rješenje za izradu stabilnih ojačanja konstrukcije
- materijal: čelik 1.0332
- zaštita materijala:
  - proizvod je deo Walraven BIS UltraProtect® sistema
  - pogodan za unutrašnju i spoljašnu upotrebu
  - izdržava min. 1 000 sati sonog sprej testa (max. 5% crvene rdje) prema ISO standardu 9227

Art.br.	Za šina	KK
66038020	Strut + 38x40	10



## Kompetabilno

Walraven RapidStrut® Profilna šina DS 5 (BUP1000)

## Alternativa

Walraven Konstrukcijski kutnik (BUP1000)