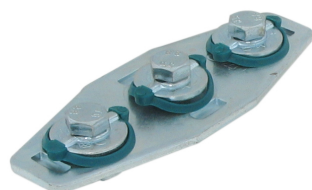


Walraven RapidRail® Spojnica T / X

(G 35 45)

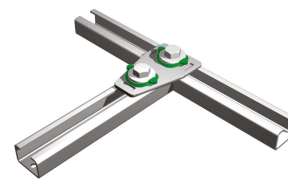
konstrukcije sa profilnim šinama Walraven RapidRail®



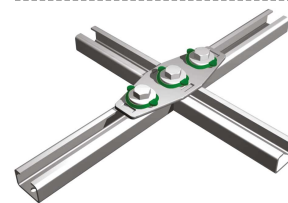
658 4 091



658 4 090



658 4 090



658 4 091



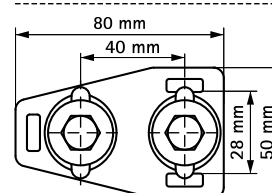
RAL-GZ 655/D
Cert.Nr. 2012-08

Prednosti i osobine

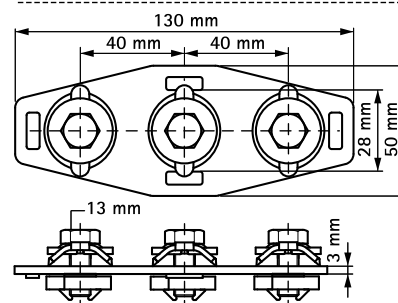
- spojni element sa predmontiranim BIS RapidRail® dodatcima
- za montažu konstrukcija sa profilnim šinama
- adekvatna za šina 27x18, 30x15, 30x20, 30x30, 30x45, 38x40
- komplet predmontiran dodatak za jednostavniju i bržu montažu
- materijal: metalni dijelovi čelik 1.0332; fleksibilni prsten POM (polyoximethilen), zelena boja
- elektrizom cinkovan

Art.br.	Tipa	T _(inst.) (Nm)	Za šina	F _{a,x} (N)	RAL	KK
6584090	T	15,0	27x18, 30x15, 30x20, 30x30, 30x45, 38x40	345	RAL ¹	25
6584091	X	15,0	27x18, 30x15, 30x20, 30x30, 30x45, 38x40	345	RAL ¹	25

*RAL¹ = testiran, sertifikovan i eksterno kontrolisan prema RAL-GZ 655/D u kombinaciji sa šinom 30x15, 30x20, 30x30 i 30x45.
Za detaljne tehničke informacije o našim proizvodima sa RAL sertifikatom, pogledajte RAL datasheet na našoj veb stranici.*



658 4 090



658 4 091