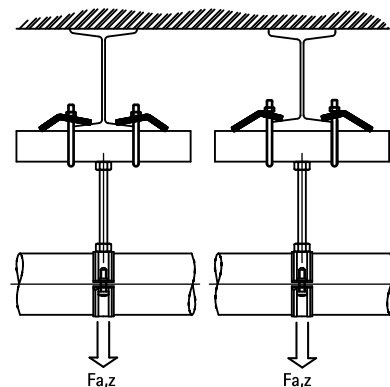


Walraven RapidRail® RVS Balkklem

za montažu na čelične konstrukcije

(M 37 05)



Prednosti i osobine

- za fleksibilnu i jednostavnu montažu na čelične konstrukcije bez bušenja i varenja
- materijal: inox 1.4401 (AISI 316)
- po jednom mjestu uvijek dvije kleme upotrebljavati

Art.br.	A (mm)	SW1 (mm)	T _(inst.) (Nm)	Za šina	F _{a,z} (N)	KK
6587011	< 16	10	7,5	30x15, 30x20, 30x30	4.500	50

