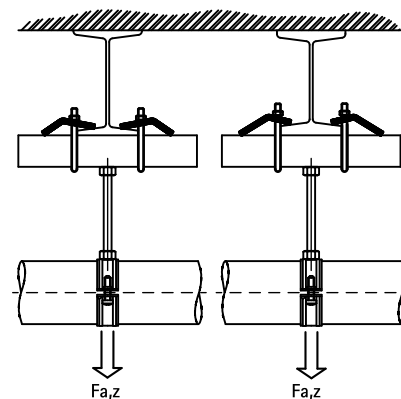


Walraven RapidRail® Spona

za montažu na čelične konstrukcije

(G 40 05)

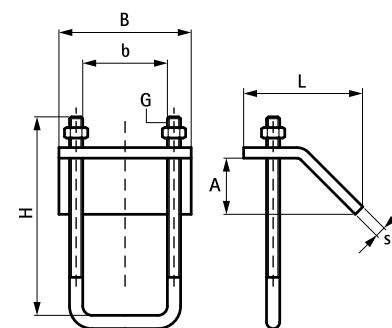


Prednosti i osobine

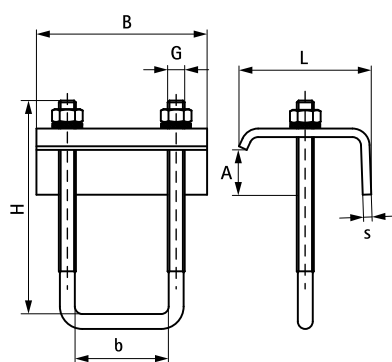
- za fleksibilnu i jednostavnu montažu na čelične konstrukcije bez bušenja i varenja
- po jednom mjestu uvijek dvije kleme upotrebljavati
- materijal: čelik
- elektralizom cinkovan

Art.br.	A (mm)	G	L	B (mm)	H (mm)	b (mm)	s (mm)	T _(inst.) (Nm)	Za šina	F _{a,z} (N)	KK
6585011	< 16	M6	45 mm	50	75	31	4,0	15,0	27x18, 30x15, 30x20, 30x30, 30x45, 38x40	2.500	50
6585014	< 20	M8	60,9 mm	80	100	44	4,0	15,0	38x40	2.500	50

Note! Safe load (Fa,z) is only per set of beamclamps, per loading situation the max. allowed load of the rail must be calculated.



6585011



6585014