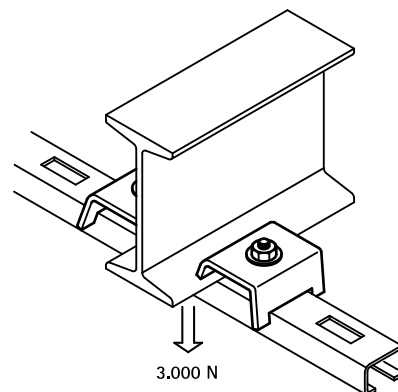


# Walraven Šinska Spona

za montažu na čelične konstrukcije

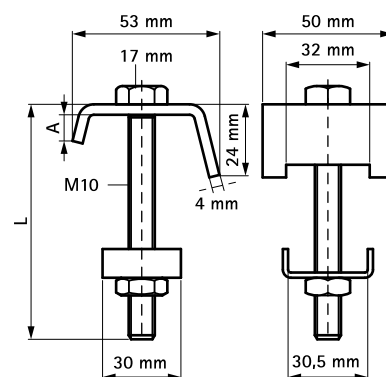
(G 40 10)



## Prednosti i osobine

- spona
- za fleksibilnu i jednostavnu montažu na čelične konstrukcije bez bušenja i varenja
- po jednom mjestu uvijek dvije kleme upotrebljavati
- Art.br. 6583060: adekvatna za 30x15, 30x20, 30x30
- Art.br. 6583090: adekvatna za 30x15, 30x20, 30x30, 30x45
- materijal: čelik
- elektrilizom cinkovan

Art.br.	A (mm)	L	Za šina	F <sub>a,z</sub> (N)	KK
6583060	< 11	60 mm	30x15, 30x20, 30x30	3.000	50
6583090	< 11	90 mm	30x15, 30x20, 30x30, 30x45	3.000	50



## Alternativa

Walraven RapidRail® Spona