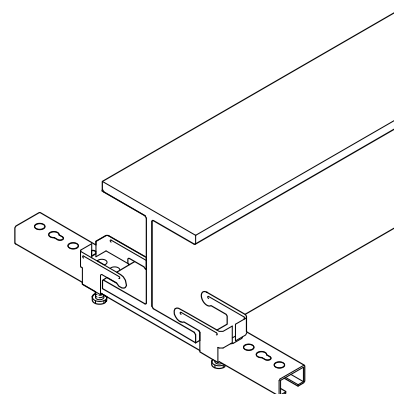
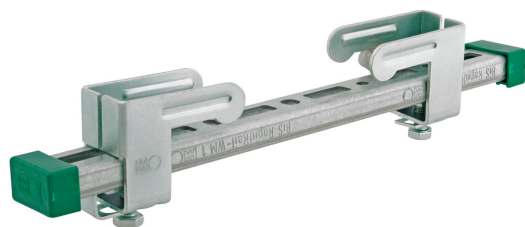


Walraven Šina 30x15 'Light Duty' Set

(G 40 35)

za montažu na čelične konstrukcije do 20 mm debljine



Prednosti i osobine

- za pričvršćivanje lakših elemenata kao što su elektro kanalice, zračni kanali itd na čelične konstrukcije / profile koji se ne smiju bušiti i variti
- za debljinu stjenke do 20 mm
- materijal: čelična klema; čelični profil 1.0242
- klema se može posebno dobiti
- klema: elektrolizom cinkovana; profil: sendzimir cinkovan
- set se sastoji od:
 - 1 dužina profila 30x15 mm
 - 2 kleme 30x15 (Art.br. 6071000)
 - 2 Rapid završne kape

Art.br.	A (mm)	L	T _(inst.) (Nm)	Od šina	CSTB	KK
6071400	< 20	400 mm	15,0	30x15	CSTB	20
6071600	< 20	600 mm	15,0	30x15	CSTB	15

CSTB
le futur en construction

Rapport de test n°EEM11 26035356

