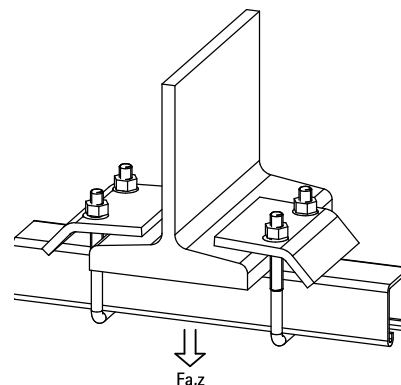


Walraven Strut Spona

konstrukcije sa profilnim šinama Strut

(H 36 05)

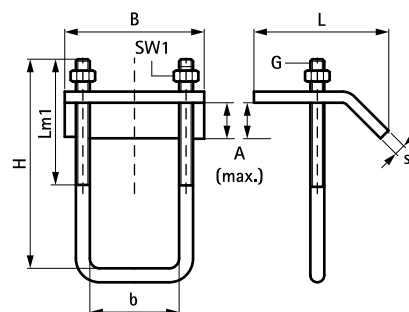


Prednosti i osobine

- za fleksibilnu i jednostavnu montažu na čelične konstrukcije bez bušenja i varenja
- po jednom mjestu uvijek dvije kleme upotrebljavati
- materijal: čelik 1.0332
- termički cinkovan

Art.br.	A (mm)	G	L	B (mm)	H (mm)	b (mm)	s (mm)	Lm1 (mm)	SW1 (mm)	T _{inst} (Nm)	Za šina	F _{a,z} (N)	KK
66581711	17,5	M10	69 mm	80	90		5,5	60	17	15	Strut 41x21 + 41x41 + 41x21D	5.700	25
66581721	20,0	M10	69 mm	80	130	44	6,0	75	17	15	Strut 41x62 + 41x82 + 41x41D + DS 5 (41 x 51)	5.700	25

Takodje dostupan u nerđajućem čeliku 1.4401 (AISI 316).



Kompetabilno

Walraven RapidStrut® Profilna šina (s.c.)
Walraven RapidStrut® Montažna šina (BUP1000)
Walraven RapidStrut® Profilna šina DS 5 (BUP1000)

Kompetabilno

Walraven RapidStrut® Profilna šina - dupla (s.c.)

Alternativa

Walraven Strut 41x21D 'Heavy Duty' Set