

Britclips® Tiger

for flange 2 - 24 mm

(J 05 05)



Prednosti i osobine

- multifunkcionele klem
- voor statische belastingen, voor éénmalig gebruik (niet verschuifbaar)
- vastslaan of handmatig aanbrengen met tijgeroog tegengesteld aan belastingrichting (zie indruk)
- također prikladno za vanjsku upotrebu
- met opening voor bevestiging van S-haak, staalkabel, draadstang (M6 of M8), tie-wrap, etc.
- materiaal: verenstaal (tipa C67S po EN10132)
- oppervlaktebehandeling: Magni, 2-laags (min. 600 uur in zoutsproeitest)
- incl. Britclips® ICP Thread plate, for wood screws from 4,0 to 4,5 mm (see J 50 07)

CSTB
le futur en construction

Report ED 05 / 022

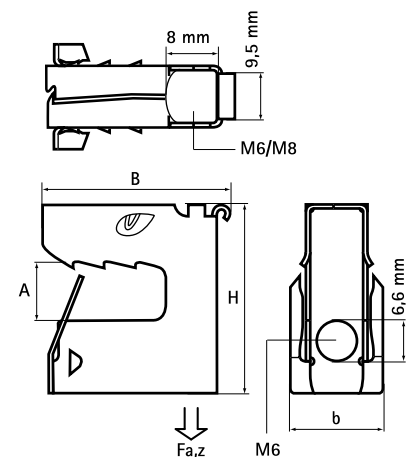
Art.br.	Kode	A (mm)	B (mm)	H (mm)	d1 (mm)	d2 (mm)	F _{a,z} (N)	CSTB	KK	VP
51803258	Tiger-B	2 - 8	30	30	8,0	6,6	1.200	CSTB	25	-
51803256	Tiger-B	8 - 16	32	38	8,0	6,6	1.200	CSTB	25	-

Articles with codes ending in a '-B' are packed in a plastic bag.

For use with static loads only.

Max. allowed load (F_{a,z}) with M6 or M8 threaded rod vertical (safety margin 1:4).

Testiran od strane CSTB.



Kompetabilno

BIS Navojni štiftovi
BIS Navojne šipke