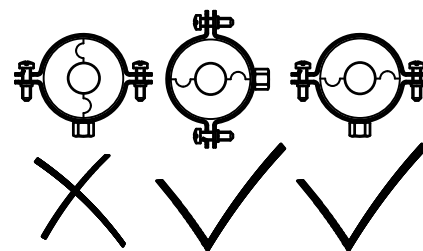
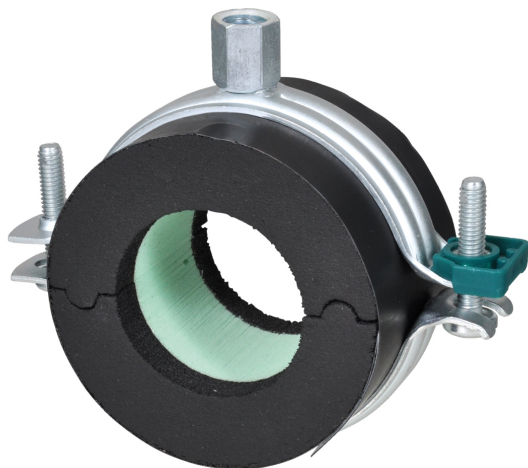


BISOFIX® E13

za rashladne medije 12,0 - 114,0 mm

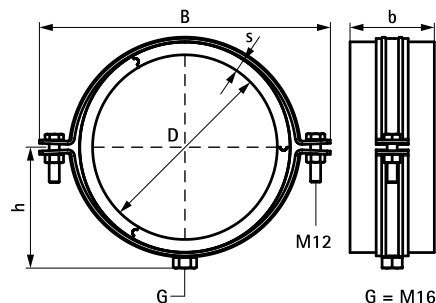
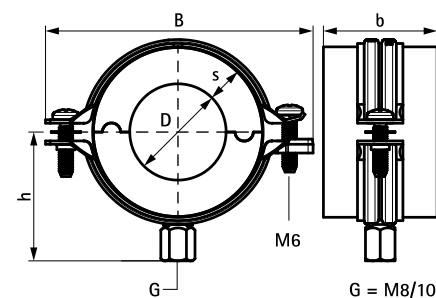
M8/10 - M16

(D 05 05)



Prednosti i osobine

- izolacioni materijal sa BIS Bifix® G2 obujmicom
- obujmica sa sigurnosnim zatvaračem
- za pričvršćivanje termički izolovanih cijevi (od čelika, bakra, inoxa)
- spojevi sa izolacijom su nepropusni za difundiranu paru
- dodirnu i nosivu površinu izolacije montirati vodoravno (kako bi se spriječilo djelovanje dijagonalnih sila)
- with self-adhesive strip for easy closing of pipe support
- BIS Bifix G2: zaštita materijala:
 - proizvod je deo BIS UltraProtect® sistema
 - pogodan za unutrašnju i spoljašnju upotrebu
 - izdržava min. 1 000 sati sonog sprej testa (max. 5% crvene rdje) prema ISO standardu 9227
- working temperature from -45 °C to +105 °C
- materijal: obujmica čelik cinkovan; izolacioni uložak: PIR tvrda pjena obložena sintetičkom gumom; nepropusna folija od crne legure pvc-a
- ne sadrži FCKW, HFCKW, formaldehid ili kadmium supstance
- odlične izolacione i mehaničke karakteristike



Art.br.	D (mm)	D (°)	DN	G	B (mm)	h (mm)	b (mm)	s (mm)	F _{a,z} (N)	KK
2210012	12	-	-	M8/10	80	39	50	14,0	100	18
2210015	16,0	-	-	M8/10	80	39	50	13,0	100	18
2210017	18	3/8	10	M8/10	91	43	50	15,5	100	18
2210021	22	1/2	15	M8/10	97	45	50	15,5	100	18
2210027	28	3/4	20	M8/10	97	48	50	15,5	100	18
2210035	35	1	25	M8/10	110	53	50	16,5	100	18
2210042	42	1 1/4	32	M8/10	118	57	50	16,5	150	12
2210048	48	1 1/2	40	M8/10	125	60	50	16,5	225	12
2210054	54	-	-	M8/10	134	64	50	16,5	225	12
2210060	60	2	50	M8/10	142	68	50	17,5	350	12
2210064	64	-	-	M8/10	142	70	50	17,0	350	18
2210076	76	2 1/2	65	M8/10	155	76	50	17,5	575	18
2210089	89	3	80	M8/10	172	82	50	17,5	875	18
2210102	101	-	-	M8/10	181	89	50	17,5	1.000	30
2210108	108	-	-	M8/10	189	92	50	17,5	1.075	30
2210114	114	4	100	M8/10	189	95	50	17,5	1.250	30

Kompetabilno

BIS RapidRail® Sistem za pričvršćivanje
 BIS Dodatci za montažu
 BIS Dodatci za pričvršćivanje