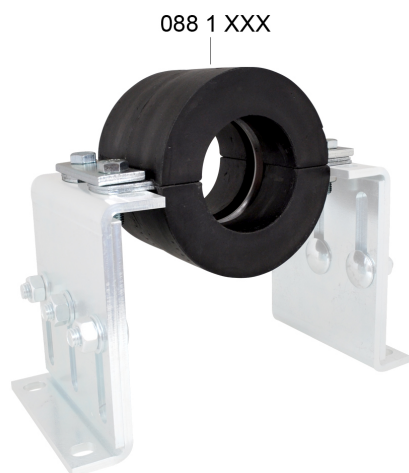


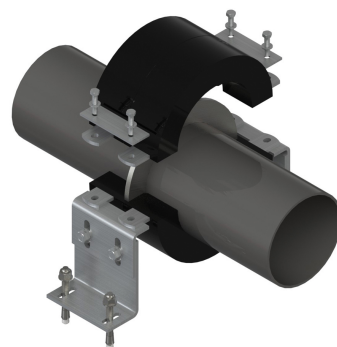
BISOFIX® CF Hladna objumica za fiksne tačke

(E 05 03)

76,1 - 273,0 mm



088 1 XXX



Installation

Prednosti i osobine

- izolovane hladne objumice sa tvrdom PUR-pjenom
- unutrašnja udubljenja za primanje pritiska prirubnice
- spoljne ploče (cinkovane) spajaju dvodelni set pomoću poprečnih zagrada
- visoka aksijalna apsorpcija sile na zavarenoj prirubnici
- otporni i sigurni materijali nude dugoročan i pouzdan radni vek
- gustina PUR-pjene min. 250kg/m³
- flammability class B2 (DIN 4102)
- K value 0,042 W/mK at 0 °C
- Part No. 0881XXX: temperature range from -50 °C to +105 °C
- pasta za zaptivanje (310ml) se nudi odvojeno (art.br. 2210000):
 - pasta bez silikona za dihtovanje
 - tuba od 310 ml



088 1 XXX BISOFIX® CF

Art.br.	D (mm)	Model	Za	F _{a,y} (N)	KK
0881076	76,1	Hladne objumice za fiksne tačke	669 8 206 + 6098 3 1120	2.500	1 *
0881088	88,9	Hladne objumice za fiksne tačke	669 8 206 + 6098 3 1120	3.000	1 *
0881114	114,3	Hladne objumice za fiksne tačke	669 8 206 + 6098 3 1120	4.000	1 *
0881133	133,0	Hladne objumice za fiksne tačke	669 8 206 + 6098 3 1120	4.500	1 *
0881139	139,7	Hladne objumice za fiksne tačke	669 8 206 + 6098 3 1120	4.500	1 *
0881159	159,0	Hladne objumice za fiksne tačke	669 8 206 + 6098 3 1120	6.000	1 *
0881168	168,3	Hladne objumice za fiksne tačke	669 8 206 + 6098 3 1120	6.000	1 *
0881219	219,1	Hladne objumice za fiksne tačke	669 8 208 + 6098 3 1160	9.000	1 *
0881273	273,0	Hladne objumice za fiksne tačke	669 8 208 + 6098 3 1160	12.000	1 *
2210000	0,0	Pasta za dihtovanje	-	-	12

* Merenje maksimalne aksijalne snage nosivosti je ispitana pod sledećim uskovima: Kvalitet betona C20/25, bez dodatnih ojačanja.

0881XXX: BISOFIX Hladna objumica dolazi zajedno sa prstenom za zavarivanje, zateznicima i šrafovim.

Ostale dimenzije po upitu.

Napomena! Šelne, Konzole i Ankeri se poručuju posebno

Konzole se nalaze na stranici E 05 49 / E 05 51 / E 05 54, Ankeri na stranici L 05 25.