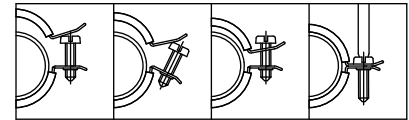


BISMAT® 2000 'S'

(A 05 36)

za visokotemperaturne instalacije 73 - 168 mm

M8/10

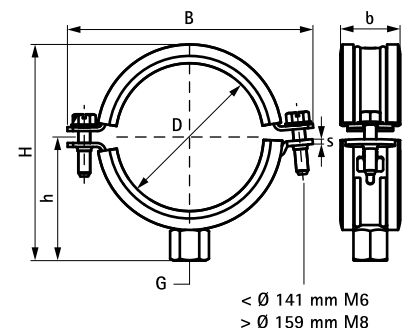


Prednosti i osobine

- dvodijelna obujmica
- sa BISMAT® brzim zatvaranjem
- brzo i sigurno zatvaranje obujmice sa jednom rukom
- od Ø 159 mm: sa sigurnosnim patentom za zatvaranje
- materijal: čelik
- elektrizom cinkovan
- zvučno izolacione osobine po DIN-u 4109
- zvučno izolacioni uložak postojan na temperaturu (do 210 °C) silikonski uložak, crvenosmedje boje
- gumeni uložak postojan na starenje
- testirano na vatrootpornost, test raport po upitu



Art.br.	D (mm)	D (°)	DN	G	B (mm)	H (mm)	h (mm)	b x s (mm)	F _{a,z} (N)	KK
3404080	73 - 80	2 1/2	65	M8/10	126	109	61	23 x 2,00	930	50
3404091	83 - 91	3	80	M8/10	137	121	67	25 x 2,50	930	25
3404114	108 - 114	4	100	M8/10	160	141	79	25 x 2,50	930	25
3404141	133 - 141	5	125	M8/10	189	170	92	25 x 2,50	930	25
3404168	159 - 168	6	150	M8/10	233	198	99	25 x 3,00	1.500	10



Kompetabilno

Walraven RapidRail® Sistem za pričvršćivanje
Walraven Dodatci za montažu