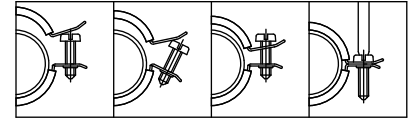
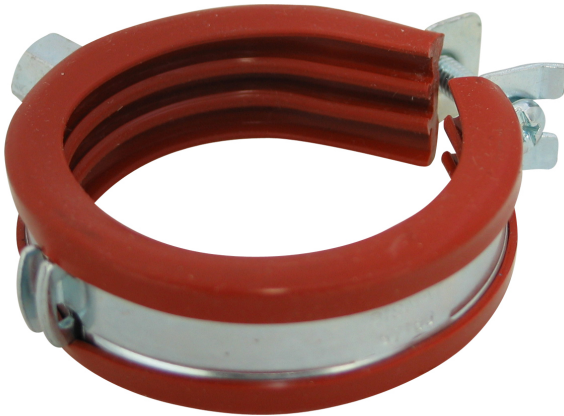


## BISMAT<sup>®</sup> 2000 'S'

(A 05 32)

za visokotemperaturne instalacije 15 - 63 mm

M8/10



### Prednosti i osobine

- zglobna obujmica
- sa BISMAT<sup>®</sup> brzim zatvaranjem
- brzo i sigurno zatvaranje obujmice sa jednom rukom
- materijal: čelik
- elektrizom cinkovan
- zvučno izolacione osobine po DIN-u 4109
- zvučno izolacioni uložak postojan na temperaturu (do 210 °C) silikonski uložak, crvenosmedje boje
- gumeni uložak postojan na starenje
- testirano na vatrootpornost, test raport po upitu



RAL-GZ 655/B  
Cert.Nr. 2010-22

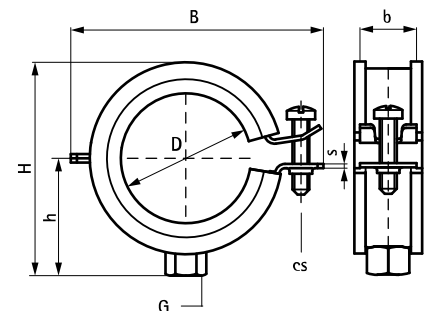


RAL-GZ 656  
Cert.Nr. 2011-11

Art.br.	D (mm)	D (°)	DN	G	B (mm)	H (mm)	h (mm)	b x s (mm)	cs	F <sub>a,z</sub> (N)	RAL	KK
3404018	15 - 18	3/8	10	M8/10	48	44,0	30	20 x 1,00	M6	600	RAL <sup>2</sup>	50
3404023	20 - 23	1/2	15	M8/10	55	47,0	31	20 x 1,00	M6	600	RAL <sup>2</sup>	50
3404028	25 - 28	3/4	20	M8/10	60	52,0	34	20 x 1,00	M6	600	RAL <sup>2</sup>	50
3404035	31 - 35	1	25	M8/10	67	59,0	38	20 x 1,00	M6	600	RAL <sup>2</sup>	50
3404043	40 - 43	1 1/4	32	M8/10	75	68,0	42	20 x 1,25	M6	800	RAL <sup>2</sup>	50
3404053	48 - 52	1 1/2	40	M8/10	85	74,0	45	20 x 1,25	M6	800	RAL <sup>2</sup>	50
3404063	57 - 63	2	50	M8/10	94	86,0	51	20 x 1,25	M6	800	RAL <sup>2</sup>	50

RAL<sup>2</sup> = testiran, sertifikovan i eksterno kontrolisan prema RAL-GZ 655/B i RAL-GZ 656.

Za detaljne tehničke informacije o našim proizvodima sa RAL sertifikatom, pogledajte RAL datasheet na našoj veb stranici.



### Kompetabilno

Walraven RapidRail<sup>®</sup> Sistem za pričvršćivanje  
Walraven Dodatci za montažu  
Walraven Dodatci za pričvršćivanje