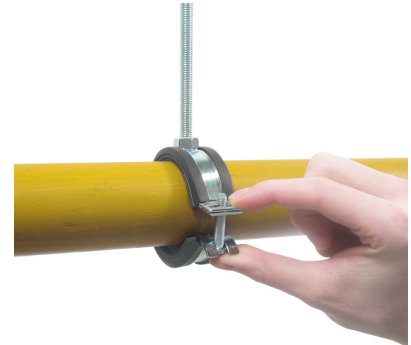


BISMAT® Flash

za metalne cijevi 15 - 63 mm

M8 - M8/10

(A 05 04)



Prednosti i osobine

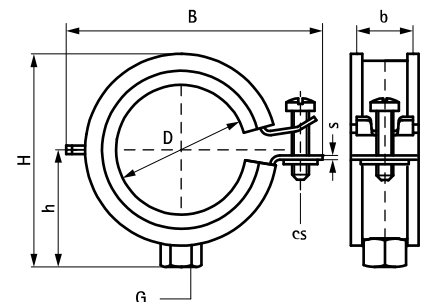
- zglobna obujmica
- BISMAT® Flash brzo montiranje
- brzo i sigurno zatvaranje obujmice sa jednom rukom
- obujmica se zatvara bez upotrebe alata, pritiskom na vijak
- materijal: čelik
- elektrilizom cinkovan
- zvučno izolacioni uložak od EPDM-gume, crne boje
- gumeni uložak postojan na starenje
- zvučno izolacione osobine po DIN-u 4109
- optimalizirana zvučna izolacija zbog lakog zatvaranja bez alata
- noise reduction according to ISO 3822-1 up to 23 dB(A)
- testirano na vatrootpornost, test raport po upitu



Art.br.	D (mm)	D (°)	DN	G	B (mm)	H (mm)	h (mm)	b x s (mm)	cs	F _{a,z} (N)	RAL	KK
3373018	15 - 18	3/8	10	M8	49	38	22	20 x 1,00	M6	500	RAL ²	50
3373023	20 - 23	1/2	15	M8	54	39	23	20 x 1,00	M6	500	RAL ²	50
3373028	25 - 28	3/4	20	M8	59	44	26	20 x 1,00	M6	500	RAL ²	50
3373035	32 - 35	1	25	M8	65	51	30	20 x 1,00	M6	500	RAL ²	50
3373043	40 - 43	1 1/4	32	M8	74	60	34	20 x 1,25	M6	700	RAL ²	50
3373051	48 - 51	1 1/2	40	M8	82	66	37	20 x 1,25	M6	700	RAL ²	50
3373056	53 - 56	-	-	M8	85	76	42	20 x 1,25	M6	700	RAL ²	50
3373063	57 - 63	2	50	M8	91	82	45	20 x 1,25	M6	700	RAL ²	50
3374018	15 - 18	3/8	10	M8/10	49	44	30	20 x 1,00	M6	500	RAL ²	50
3374023	20 - 23	1/2	15	M8/10	54	47	31	20 x 1,00	M6	500	RAL ²	50
3374028	25 - 28	3/4	20	M8/10	59	52	34	20 x 1,00	M6	500	RAL ²	50
3374035	32 - 35	1	25	M8/10	65	59	38	20 x 1,00	M6	500	RAL ²	50
3374043	40 - 43	1 1/4	32	M8/10	74	68	42	20 x 1,25	M6	700	RAL ²	50
3374051	48 - 51	1 1/2	40	M8/10	82	74	45	20 x 1,25	M6	700	RAL ²	50
3374056	53 - 56	-	-	M8/10	85	84	50	20 x 1,25	M6	700	RAL ²	50
3374063	57 - 63	2	50	M8/10	91	90	53	20 x 1,25	M6	700	RAL ²	50

RAL² = testiran, sertifikovan i eksterno kontrolisan prema RAL-GZ 655/B i RAL-GZ 656.

Za detaljne tehničke informacije o našim proizvodima sa RAL sertifikatom, pogledajte RAL datasheet na našoj veb stranici.



Kompetabilno

- BIS RapidRail® Sistem za pričvršćivanje
- BIS Dodatci za montažu
- BIS Dodatci za pričvršćivanje