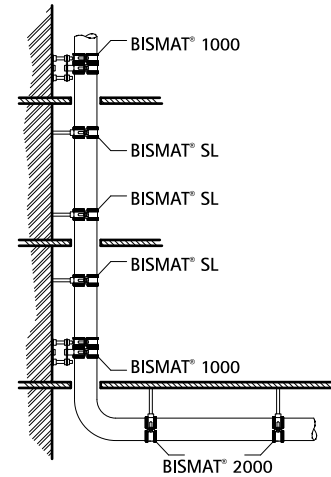


# BISMAT<sup>®</sup> 1000 Vertikalni nosač

(A 30 10)

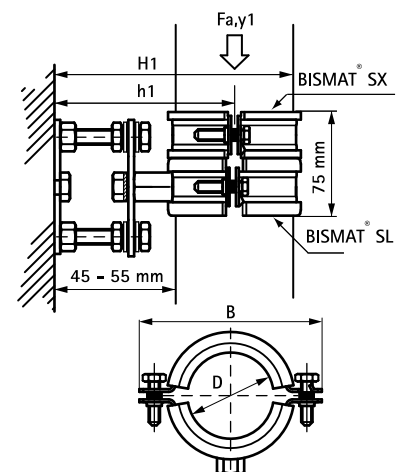
za vertikalne instalacije DN 70 - DN 200



## Prednosti i osobine

- zidni nosač, fleksibilan za podešavanje sa BISMAT<sup>®</sup> SL smjernom i BISMAT<sup>®</sup> SX utičnom obujmicom
- jedinstveni set za pričvršćivanje vertikalnih čeličnih i plastičnih instalacija
- montira se na svakom drugom spratu (visine 3m). Kod dimenzija cijevi većih od Ø 125mm na svakom spratu
- optimalno i fleksibilno montiranje bez napona
- jednostavno i brzo regulisanje rastojanja cijev-zid
- materijal: čelik
- elektrizom cinkovan
- zvučno izolacioni uložak od EPDM-gume, crne boje
- gumeni uložak postojan na starenje
- zvučno izolacione osobine testirane po DIN-u 4109 (redukcija prenosa zvuka daleko ispod DIN norme)

Art.br.	D (mm)	DN	B (mm)	H1 (mm)	h1 (mm)	F <sub>a,y</sub> (N)	KK
3363070	75	70	144	140 - 150	93 - 102	650	5
3363075	78	70	154	140 - 150	93 - 103	650	5
3363080	83	80	144	143 - 153	94 - 104	820	5
3363090	89	80	164	147 - 154	102 - 109	820	5
3363100	110	100	176	175 - 185	110 - 120	820	5
3363125	125	125	192	190 - 200	118 - 128	820	5
3363137	135	125	192	200 - 210	123 - 133	820	5
3363150	160	150	233	235 - 245	137 - 147	820	5
3363200	210	200	284	280 - 290	162 - 172	820	5



**Kompetabilno**  
BISMAT<sup>®</sup> SL Smjerna obujmica

**Alternativa**  
BIS Konzolni nosač