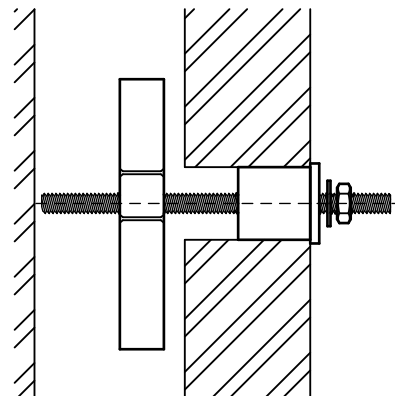


BIS Nagibni vijak

za pričvršćivanje na šuplji zid ili plafon

(L 10 88)



Prednosti i osobine

- za pričvršćivanje na šuplje zidove
- materijal: metalni delovi od čelika; izolacioni prsten od EPDM-gume; rozetna od PP (polypropylen)
- galvanski cinkovan

Art.br.	KK
0670600	20
<i>Maksimalna dozvoljena nosivost (Fa,z) u zavisnosti od primene. Za detaljan proračun opterećenja, kontaktirajte tehničku podršku Walravena.</i>	

