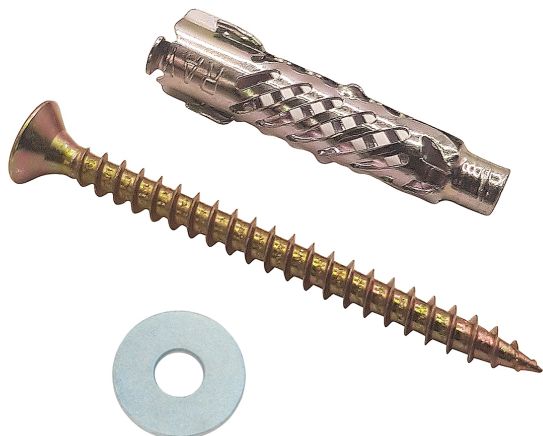


BIS TWIST Tiplo

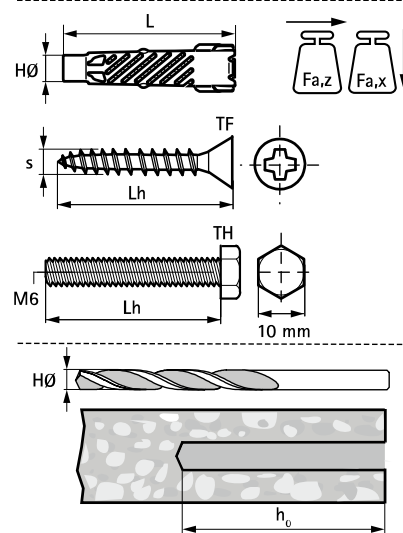
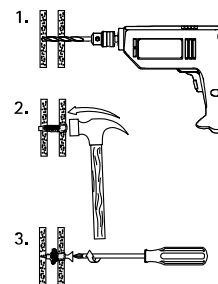
(L 10 20)

za montažu na knauf ploče, šuplji beton i ciglu



Prednosti i osobine

- brza i jednostavna primjena
 - tiplu se širi i sidri samo tijekom uvrtnja vijka
 - ne okreće se u rupi tijekom uvrtnja vijka
- za montažu težih opterećenja na masivnim i šupljim podlogama materijala
- štifta se montira u izbušenu rupu Ø 8 mm ili 10 mm bez dodataka
- ostaje u poziciji kod demontaže vijka
- sa ravnom glavom
- sa kragnom koja sprečava da tipla upadne u šuplji prostor
- pogodan za metrični i konusni navoj vijaka
- napreže se kod upotrebe u čvrstim materijalima, niže se kod upotrebe u šupljim materijalima
- HØ 10mm: torque is max. 7,5 Nm
- materijal: čelik
- bolja otpornost na požar od plastičnih tipli
- elektrolizom cinkovan, transparent pacifiran



Art.br.	Model	L	s	Lh	HØ	h ₀	T _(max.)	F _{a,z}	F _{a,x}	KK	VP
			(mm)	(mm)	(mm)	(mm)	(Nm)	(N)	(N)		
6119641	Sa vijkom (TF) i podloškom	50 mm	6,0	70	10	65	7,5	570	1.130	10	100
6119753	Sa vijkom (TH) i podloškom	50 mm	6,0	60	10	60	7,5	600	1.520	50	300

Max. dozvoljeno opterećenje (Fa) u betonu (sigurnosni faktor 1:2).
Dozvoljeno opterećenje za ostale materijale po upitu.