

BIS Elementi za kvadratne ventilacione kanale

(F05 20)

za ventilacione kanale



412 5 004

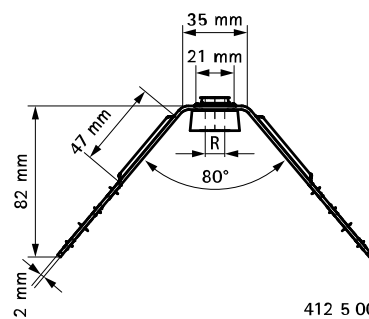
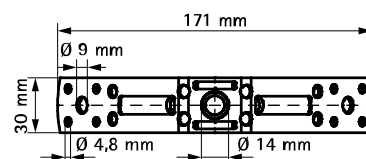


412 5 005

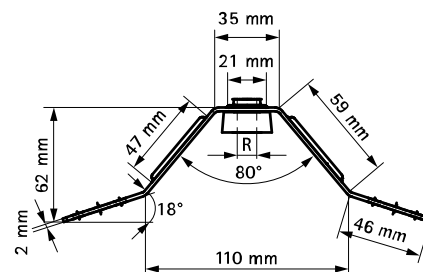
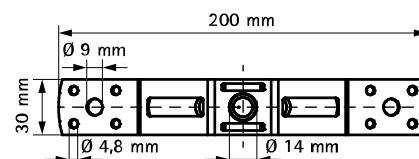
Prednosti i osobine

- za pričvršćivanje okruglih kanala
- perforirane rupe \varnothing 4,8 mm za samourezujuće vijke
- materijal: čelik sa zvučno izolacionim elementom od TPE-gume, crne boje
- zvučno izolacione osobine po DIN-u 4109
- elektralizom cinkovan

Art.br.	Tipa	R	$F_{a,z}$ (N)	KK
4125004	V	M10	490	50
4125005	A	M10	490	50



412 5 004



412 5 005