

BIS Elementi za okrugle ventilacione kanale

(F05 15)

za ventilacione kanale



412 5 001

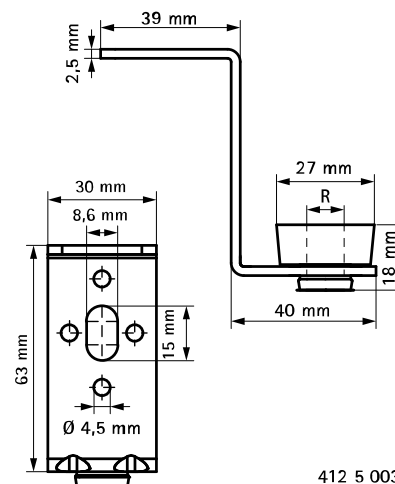
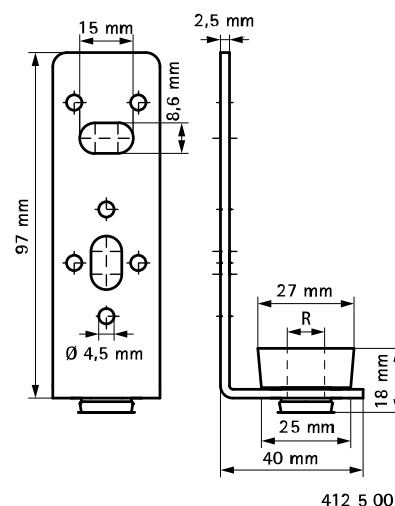


412 5 003

Prednosti i osobine

- za pričvršćivanje kvadratnih kanala
- perforirane rupe \varnothing 4,5 mm za samourezujuće vijke
- materijal: čelik sa zvučno izolacionim elementom od TPE-gume, crne boje
- zvučno izolacione osobine po DIN-u 4109
- elektralizom cinkovan

Art.br.	Tipa	R	F _{a,z} (N)	KK
412 5 001	L	M10	220	50
412 5 003	Z	M10	250	50



Kompetabilno

BIS Dodatci za pričvršćivanje
BIS Trapezni ovjesni elemenat VdS